

FILTER ФИЛЬТРЫ FILTRY

Eine umfangreiche Filterpalette ermöglicht es, den für die jeweilige Anwendung erforderlichen Filter zu bestimmen.

ARAG hat die Farben ihrer Filtereinsätze den Anforderungen der bereits gültigen Norm ISO 19732:2007 gemäß angepasst. Um die Identifikation der Filter zu erleichtern, hat ARAG sich dafür entschieden, die Filtereinsätze mit der Angabe der entsprechenden Meshgröße zu kennzeichnen und am Filterkörper eine weitere Kennzeichnung vorzusehen, welche die gleiche Farbe des entsprechenden Einsatzes hat: In dieser Weise wird das sofortige Erkennen des jeweiligen Filtergrads ermöglicht. In nachstehender Tabelle kann, über die Filterdaten hinaus, auch die Übereinstimmung der alten ARAG Filtereinsatzfarben mit der neuen, seitens der Norm ISO 19732 geforderten Farbkennung verglichen werden.

Широкий выбор предложений позволит вам подобрать подходящий вашему случаю фильтр.

ARAG изменил цвета фильтровальных патронов в соответствии с требованиями норматива ISO 19732:2007. Для более легкого узнавания фильтра клиентом компания решила перенести цвет патрона и на корпус фильтра. Таким образом можно сразу же подобрать подходящий к системе или трактору фильтр. В таблице снизу можно проверить соответствие старой цветовой гаммы патронов с новой, предложенной нормативом ISO 19732, а также посмотреть данные по фильтрации

Szeroka gama propozycji pozwala na określenie właściwego typu filtra do każdego wymogu.

ARAG ujednolicił kolory wkładów filtrów według wymagań normatywy ISO 19732:2007 oraz aby ułatwić rozpoznanie filtrów przez swoich klientów zdecydował się na nadanie koloru wkładu również na korpusie filtra, umożliwiając natychmiastowy wybór filtra odpowiedniego do instalacji lub maszyny, na której ma być zamontowany.

W poniższej tabeli można sprawdzić, oprócz danych filtrowania, odpowiedniość między starym kolorem wkładów ARAG a nowym kolorem narzuconym przez normatywę ISO 19732.

Symbole-Zeichenerklärung - Обозначение символов- Legenda symboli

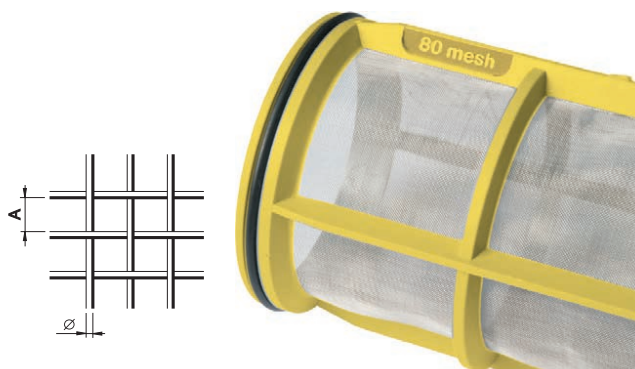
	Anschluss mit Gabelverbindung Фитинг с вилочным соединением Złączka ze złączem widelkowym		Max. Betriebsdruck Макс. рабочее давление Max ciśnienie pracy		Filter nach ISO19732 Norm gekennzeichnet Фильтры с кодом в соответ. со станд. ISO19732 Filtry kodyfikowane według normy ISO19732
	Max. Betriebsdruck Макс. рабочее давление Max ciśnienie pracy		Ausbringmenge Расход Wydajność		Bestellbare Mindestmenge (oder ihr Mehrfaches) Мин.кол.единиц (или их кратное) для заказа Min. ilość szt. do zamów. (lub jej wielokr.)
	Neue Produkte Новые изделия Nowe produkty		Neue Produkte Новые изделия Nowe produkty		

		ISO 19732				
Alte Farbe Старый цвет Stary kolor	Neue Farbe Новый цвет Nowy kolor	MESH	A (microns)	Ø (microns)	S (%)	M
BLACK	BROWN RED	16	980	490	44.4	Polypropylene
		16	1320	220	73.3	Inox
WHITE	RED	32	500	320	37.1	Polypropylene
		32	594	200	55.3	Inox
LIGHT BLUE	BLUE	50	365	140	50.8	Inox
GREY	YELLOW	80	229	80	55.7	Inox
RED	GREEN	100	173	80	46.4	Inox
GREEN	GREY (non ISO)	120	134	70	43	Polyamide
		120	144	70	45.4	Inox
ORANGE	ORANGE	150	96	65	35	Polyamide
		150	114	60	42.4	Inox
YELLOW	PINK	200	80	50	37	Polyamide
		200	76	50	36.2	Inox

MESH = drahtzahl pro Zoll (25,4 mm)
 A = nutzdurchlauföffnung
 Ø = drahtdurchmesser
 S = prozentuelles Verhältnis zwischen der
 Öffnungsfläche und der Gesamtfläche des netzes
 M = material

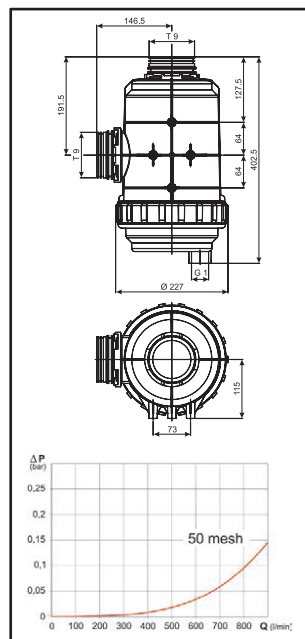
MESH = число нитей на дюйм (25,4 мм)
 A = отверстие ячейки
 Ø = диаметр нити
 S = процентное соотношение между поверхностью
 отверстия ячейки и общей поверхностью сетки
 M = материал

MESH = ilość drutów na cal (25,4 mm)
 A = otwarcie użyteczne przelotu
 Ø = średnica drutu
 S = stosunek procentowy między powierzchnią
 otworów a całkowitą powierzchnią siatki
 M = materiał



Saugfilter Serie 319 mit Stecktüle

- Steckanschluss passt mit A-rags Fittings T9 zusammen
- Filtrierleistung 400 l/Min bis 800 l/Min
- Filtereinsatz D. 145 x 320 mm
- Polypropylengehäuse
- EPDM-Dichtungen (auf Anfrage aus VITON®)
- Befestigungsmutter aus Messing
- Aufbohrbares Ablassgewinde G1, für den Anschluss an den Ablasshahn.

**Всасывающие фильтры серии 319 с вилочным соединением**

- Крепления с соединением T9 для дополнительных фитингов
- Фильтрующая способность от 400 до 800 л/мин
- Патрон diam. 145 x 320 мм
- Корпус из полипропилена
- Прокладки из каучука ЭПДМ (по запросу из VITON®)
- Латунные крепежные вставки
- Виток резьбы для открываемого сливного отверстия G1 для присоединения к сливному крану

Filtry ssące serii 319 ze złączką widetkową

- Złączki z podłączeniem T9 do złączy kompletujących
- Wydajność filtracji od 400 l/min do 800 l/min
- Wkład Ø 145 x 320 mm
- Korpus z polipropylenu
- Uszczelki z EPDM (VITONU® na życzenie)
- Zamocowania mosiężne
- Gwint odpowietrznika G1 otwierany, do złączy z kurkiem wylotowym.

ART-NR. KOD. KOD.	T	Netz typ Тип сетки Typ siatki	Filtrierende Fläche Полезная площадь Strefa rzeczywista	
			(cm ²)	(sq.inch.)
3190H2	T9	Inox 32 mesh	505	78.3
3190H3	T9	Inox 50 mesh	464	71.9
3190H35	T9	Inox 80 mesh	509	78.8

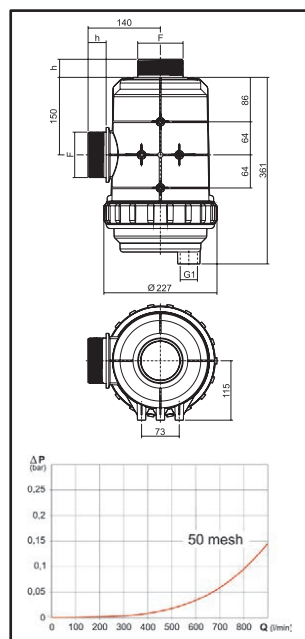
ART-NR. KOD. KOD.	Netz typ Тип сетки Typ siatki
3352002.030	Inox 32 mesh
3352003.030	Inox 50 mesh
33520035.030	Inox 80 mesh



Vollständigungsanschlüsse mit Gabelanschluss finden Sie im Kapitel:
Дополнительные фитинги с вилочным соединением смотрите в разделе:
Złączki uzupełniające ze złączem widetkowym w rozdziale:

FITTINGS**Ansaugfilter Serie 319**

- Gewinde G 3
- Filtrierleistung 400 l/Min bis 800 l/Min
- Filtereinsatz D. 145 x 320 mm
- Polypropylengehäuse
- EPDM-Dichtungen (auf Anfrage aus VITON®)
- Befestigungsmutter aus Messing
- Aufbohrbares Ablassgewinde G1, für den Anschluss an den Ablasshahn.

**Всасывающие фильтры серии 319**

- Витки резьбы G 3
- Фильтрующая способность от 400 до 800 л/мин
- Патрон diam. 145 x 320 мм
- Корпус из полипропилена
- Прокладки из каучука ЭПДМ (по запросу из VITON®)
- Латунные крепежные вставки
- Виток резьбы для открываемого сливного отверстия G1 для присоединения к сливному крану.

Filtry ssące 319

- Gwint G 3
- Wydajność filtracji od 400 l/min do 800 l/min
- Wkład Ø 145 x 320 mm
- Korpus z polipropylenu
- Uszczelki z EPDM (VITONU® na życzenie)
- Zamocowania mosiężne
- Gwint odpowietrznika G1 otwierany, do złączy z kurkiem wylotowym.

ART-NR. KOD. KOD.	F	Netz typ Тип сетки Typ siatki	h (mm)	Filtrierende Fläche Полезная площадь Strefa rzeczywista	
				(cm ²)	(sq.inch.)
319092	G 3	Inox 32 mesh	35	505	78.3
319093	G 3	Inox 50 mesh	35	464	71.9
3190935	G 3	Inox 80 mesh	35	509	78.8

ART-NR. KOD. KOD.	Netz typ Тип сетки Typ siatki
3352002.030	Inox 32 mesh
3352003.030	Inox 50 mesh
33520035.030	Inox 80 mesh



Vollständigungsanschlüsse mit Gabelanschluss finden Sie im Kapitel:
Дополнительные фитинги с вилочным соединением смотрите в разделе:
Złączki uzupełniające ze złączem widetkowym w rozdziale:

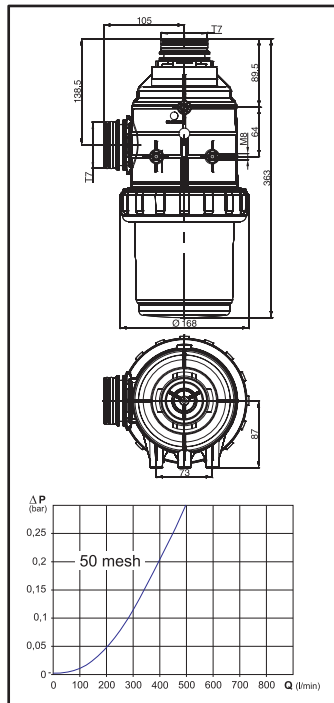
FITTINGS

SAUGFILTER ВСАСЫВАЮЩИЕ ФИЛЬТРЫ FILTRY SSĄCE

317

Ansaugfilter Serie 317

- Gabelanschluss T7
- Filtrierleistung 200 l/Min bis 260 l/Min
- Filtereinsatz D. 107 x 286 mm
- Polypropylengehäuse
- EPDM-Dichtungen (auf Anfrage aus VITON®)
- Befestigungsmutter aus Messing



Всасывающие фильтры серии 317

- Вилочное соединение T7
- Фильтрующ. способн. от 200 до 260 л/мин
- Патрон диам. 107 x 286 мм
- Корпус из полипропилена
- Прокладки из каучука ЭПДМ (по запросу из VITON®)
- Латунные крепежные вставки

Filtry ssące serii 317

- Złączka widelkowa T7
- Wydajność filtracji od 200 l/min do 260 l/min
- Wkład \varnothing 107 x 286 mm
- Korpus z polipropylenu
- Uszczelki z EPDM (VITONU® na życzenie)
- Zamocowania mosiężne

ART-NR. КОД. KOD.	T	Netz typ Тип сетки Typ siatki	Filtrierende Fläche Полезная площадь Strefa rzeczywista	
			(cm ²)	(sq.inch.)
31720F2	T7	Inox 32 mesh	289	44.8
31720F3	T7	Inox 50 mesh	265	41.1
31720F35	T7	Inox 80 mesh	291	45.1

ART-NR. КОД. KOD.	Netz typ Тип сетки Typ siatki
3172002.030	Inox 32 mesh
3172003.030	Inox 50 mesh
31720035.030	Inox 80 mesh

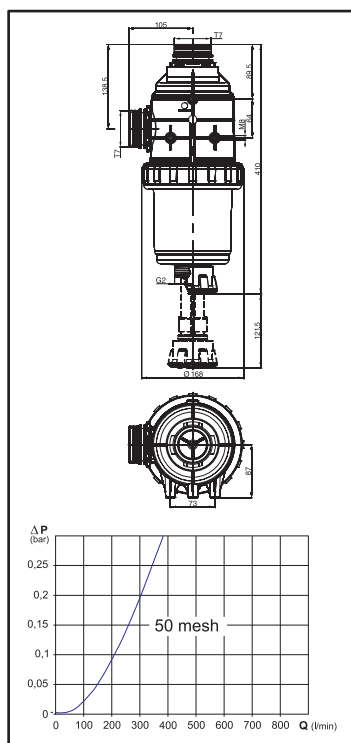


Vervollständigungsanschlüsse mit Gabelanschluss finden Sie im Kapitel:
Дополнительные фитинги с вилочным соединением смотрите в разделе:
Złączki uzupełniające ze złączem widelkowym w rozdziale:

FITTINGS

Ansaugfilter Serie 317 mit Ventil

- Gabelanschluss T7
- Automatisches Schließventil für die Filterreinigung
- Zusätzliche Saugbohrung für das Füllen des Behälters
- Ventilbetätigungs-knopf



Всасывающие фильтры серии 317 с клапаном

- Вилочное соединение T7
- Автоматический запорный клапан для очистки фильтра
- Дополнительный всасывающий вход для заполнения цистерны
- Ручка для разблокировки клапана

Filtry ssące serii 317 z zaworem

- Złączka widelkowa T7
- Zawór automatyczny zamykający do czyszczenia filtra
- Wejście pomocnicze ssące do napełniania cysterny
- Pokrętko do odblokowania zaworu

ART-NR. КОД. KOD.	T	Netz typ Тип сетки Typ siatki	Filtrierende Fläche Полезная площадь Strefa rzeczywista	
			(cm ²)	(sq.inch.)
31724F2	T7	Inox 32 mesh	289	44.8
31724F3	T7	Inox 50 mesh	265	41.1
31724F35	T7	Inox 80 mesh	291	45.1

ART-NR. КОД. KOD.	Netz typ Тип сетки Typ siatki
3172002.030	Inox 32 mesh
3172003.030	Inox 50 mesh
31720035.030	Inox 80 mesh



Ventilausbauschlüssel Ключ для демон-жа клап. Klucz do wymont.zaworu	ART-NR. / КОД. / KOD. 316400.200
--	--

Vervollständigungsanschlüsse mit Gabelanschluss finden Sie im Kapitel:
Дополнительные фитинги с вилочным соединением смотрите в разделе:
Złączki uzupełniające ze złączem widelkowym w rozdziale:

FITTINGS

Ansaugfilter Serie 317

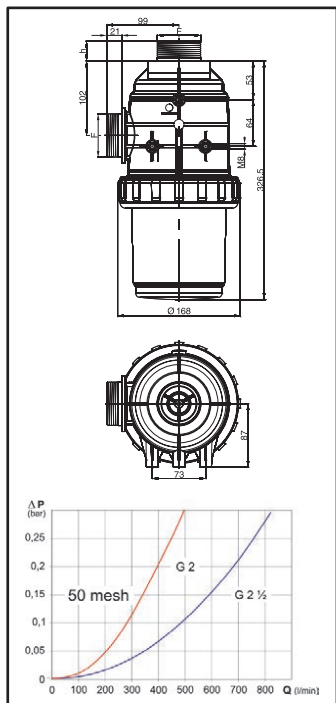
- Gewinde G 2 und G 2 1/2
- Filtrierleistung 200 l/Min bis 260 l/Min
- Filtereinsatz D. 107 x 286 mm
- Polypropylengehäuse
- EPDM-Dichtungen (auf Anfrage aus VITON®)
- Befestigungsmutter aus Messing

Всасывающие фильтры серии 317

- Витки резьбы G 2 и G 2 1/2
- Фильтрующ. способн. от 200 до 260 л/мин
- Патрон диам. 107 x 286 мм
- Корпус из полипропилена
- Прокладки из каучука ЭПДМ (по запросу из VITON®)
- Латунные крепежные вставки

Filtry ssące serii 317

- Gwinty G 2 i G 2 1/2
- Wydajność filtracji od 200 l/min do 260 l/min
- Wkład Ø 107 x 286 mm
- Korpus z polipropylenu
- Uszczelki z EPDM (VITONU® na życzenie)
- Zamocowania mosiężne



ART-NR. KOD. KOD.	F	Netz typ Тип сетки Typ siatki	h (mm)	Filtrierende Fläche Полезная площадь Strefa rzeczywista	
				(cm ²)	(sq.inch.)
3172072	G 2	Inox 32 mesh	27	289	44.8
3172073	G 2	Inox 50 mesh	27	265	41.1
31720735	G 2	Inox 80 mesh	27	291	45.1
3172172	G 2	Inox 32 mesh	45	289	44.8
3172173	G 2	Inox 50 mesh	45	265	41.1
31721735	G 2	Inox 80 mesh	45	291	45.1
3172082	G 2 1/2	Inox 32 mesh	32	289	44.8
3172083	G 2 1/2	Inox 50 mesh	32	265	41.1

ART-NR. KOD. KOD.	Netz typ Тип сетки Typ siatki
3172002.030	Inox 32 mesh
3172003.030	Inox 50 mesh
31720035.030	Inox 80 mesh



Ansaugfilter Serie 317 mit Ventil

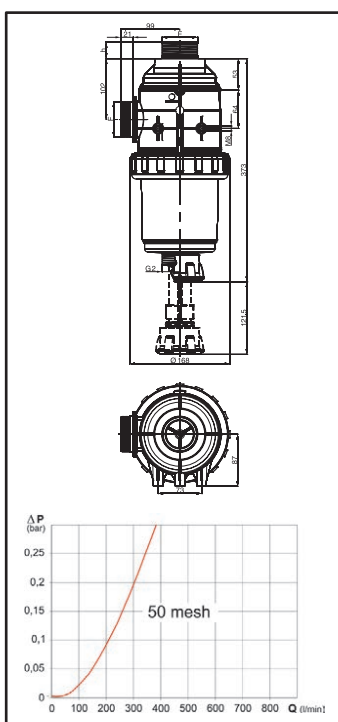
- Automatisches Schließventil für die Filterreinigung
- Zusätzliche Saugbohrung für das Füllen des Behälters
- Ventilbetätigungs-knopf

Всасывающие фильтры серии 317 с клапаном

- Автоматический запорный клапан для очистки фильтра
- Дополнительный всасывающий вход для заполнения цистерны
- Ручка для разблокировки клапана

Filtry ssące serii 317 z zaworem

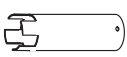
- Zawór automatyczny zamykający do czyszczenia filtra
- Wejście pomocnicze ssące do napełnienia cysterny
- Pokrętko do odblokowania zaworu



ART-NR. KOD. KOD.	F	Netz typ Тип сетки Typ siatki	h (mm)	Filtrierende Fläche Полезная площадь Strefa rzeczywista	
				(cm ²)	(sq.inch.)
3172472	G 2	Inox 32 mesh	27	289	44.8
3172473	G 2	Inox 50 mesh	27	265	41.1
31724735	G 2	Inox 80 mesh	27	291	45.1
3172572	G 2	Inox 32 mesh	45	289	44.8
3172573	G 2	Inox 50 mesh	45	265	41.1
31725735	G 2	Inox 80 mesh	45	291	45.1

ART-NR. KOD. KOD.	Netz typ Тип сетки Typ siatki
3172002.030	Inox 32 mesh
3172003.030	Inox 50 mesh
31720035.030	Inox 80 mesh



	Ventilausbauschlüssel Ключ для демон-жа клап. Klucz do wymont.zaworu	ART-NR. / КОД. / KOD. 316400.200
---	--	---

SAUGFILTER ВСАСЫВАЮЩИЕ ФИЛЬТРЫ FILTRY SSĄCE

316

Ansaugfilter Serie 316

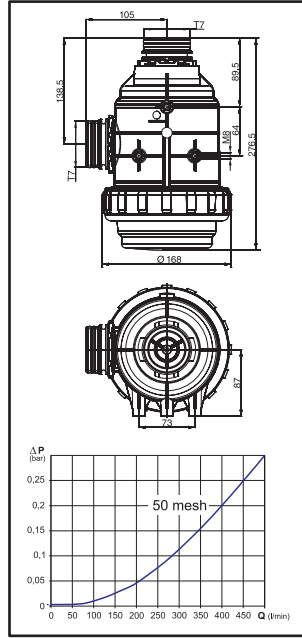
- Gabelanschluss T7
- Filtrierleistung 160 l/Min bis 220 l/Min
- Filtereinsatz D. 107 x 200 mm
- Polypropylengehäuse
- EPDM-Dichtungen (auf Anfrage aus VITON®)
- Befestigungsmutter aus Messing

Всасывающие фильтры серии 316

- Вилочное соединение T7
- Фильтрующий способн. от 160 до 220 л/мин
- Патрон диам. 107 x 200 мм
- Корпус из полипропилена
- Прокладки из каучука ЭПДМ (по запросу из VITON®)
- Латунные крепежные вставки

Filtry ssące serii 316

- Złączka widelkowa T7
- Wydajność filtracji od 160 l/min do 220 l/min
- Wkład Ø 107 x 200 mm
- Korpus z polipropylenu
- Uszczelki z EPDM (VITONU® na życzenie)
- Zamocowania mosiężne



ART-NR. КОД. KOD.	T	Netz typ Тип сетки Typ siatki	Filterierende Fläche Полезная площадь Strefa rzeczywista	
			(cm²)	(sq.inch.)
31620F2	T7	Inox 32 mesh	242	37.5
31620F3	T7	Inox 50 mesh	222	34.5
31620F35	T7	Inox 80 mesh	244	37.7

ART-NR. КОД. KOD.	Netz typ Тип сетки Typ siatki
3162002.030	Inox 32 mesh
3162003.030	Inox 50 mesh
31620035.030	Inox 80 mesh



Vervollständigungsanschlüsse mit Gabelanschluss finden Sie im Kapitel:
Дополнительные фитинги с вилочным соединением смотрите в разделе:
Złączki uzupełniające ze złączem widelkowym w rozdziale:

FITTINGS

Ansaugfilter Serie 316 mit Ventil

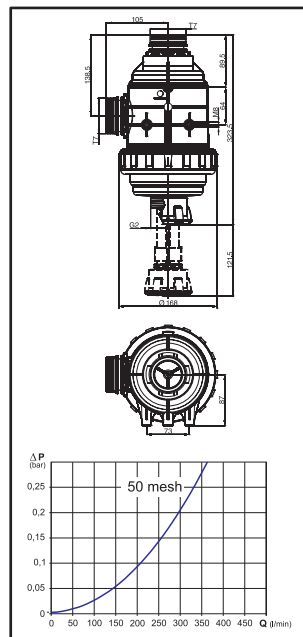
- Gabelanschluss T7
- Automatisches Schließventil für die Filterreinigung
- Zusätzliche Saugbohrung für das Füllen des Behälters
- Ventilbetätigungs-knopf

Всасывающие фильтры серии 316 с клапаном

- Вилочное соединение T7
- Автоматический запорный клапан для очистки фильтра
- Дополнительный всасывающий вход для заполнения цистерны
- Ручка для разблокировки клапана

Filtry ssące serii 316 z zaworem

- Złączka widelkowa T7
- Zawór automatyczny zamykający do czyszczenia filtra
- Wejście pomocnicze ssące do napełniania cysterny
- Pokrętło do odblokowania zaworu



ART-NR. КОД. KOD.	T	Netz typ Тип сетки Typ siatki	Filterierende Fläche Полезная площадь Strefa rzeczywista	
			(cm²)	(sq.inch.)
31624F2	T7	Inox 32 mesh	242	37.5
31624F3	T7	Inox 50 mesh	222	34.5
31624F35	T7	Inox 80 mesh	244	37.7

ART-NR. КОД. KOD.	Netz typ Тип сетки Typ siatki
3162002.030	Inox 32 mesh
3162003.030	Inox 50 mesh
31620035.030	Inox 80 mesh



Ventilausbauschlüssel Ключ для демон-жа клап. Klucz do wymont.zaworu	ART-NR. / КОД. / KOD. 316400.200
--	---

Vervollständigungsanschlüsse mit Gabelanschluss finden Sie im Kapitel:
Дополнительные фитинги с вилочным соединением смотрите в разделе:
Złączki uzupełniające ze złączem widelkowym w rozdziale:

FITTINGS

Ansaugfilter Serie 316

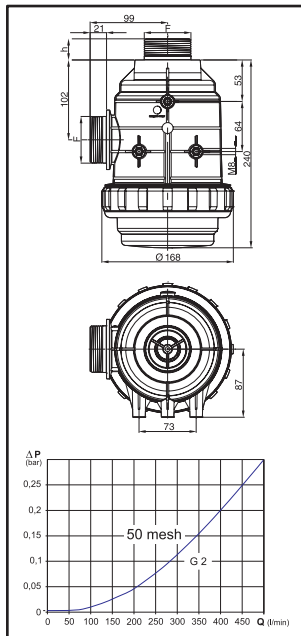
- Gewinde G 2
- Filtrierleistung 160 l/Min bis 220 l/Min
- Filtereinsatz D. 107 x 200 mm
- Polypropylengehäuse
- EPDM-Dichtungen (auf Anfrage aus VITON®)
- Befestigungsmutter aus Messing

Всасывающие фильтры серии 316

- Витки резьбы G 2
- Фильтрующ. способн. от 160 до 220 л/мин
- Патрон диам. 107 x 200 мм
- Корпус из полипропилена
- Прокладки из каучука ЭПДМ (по запросу из VITON®)
- Латунные крепежные вставки

Filtry ssące serii 316

- Gwinty G 2
- Wydajność filtracji od 160 l/min do 220 l/min
- Wkład Ø 107 x 200 mm
- Korpus z polipropylenu
- Uszczelki z EPDM (VITONU® na życzenie)
- Zamocowania mosiężne



ART-NR. КОД. KOD.	F	Netz typ Тип сетки Typ siatki	h (mm)	Filtrierende Fläche Полезная площадь Strefa rzezczywista	
				(cm²)	(sq.inch.)
3162072	G 2	Inox 32 mesh	27	242	37.5
3162073	G 2	Inox 50 mesh	27	222	34.5
31620735	G 2	Inox 80 mesh	27	244	37.7
3162172	G 2	Inox 32 mesh	45	242	37.5
3162173	G 2	Inox 50 mesh	45	222	34.5
31621735	G 2	Inox 80 mesh	45	244	37.7

Ersatzteile Запчасть Część zamienna	
ART-NR. КОД. KOD.	Netz typ Тип сетки Typ siatki
3162002.030	Inox 32 mesh
3162003.030	Inox 50 mesh
31620035.030	Inox 80 mesh



Ansaugfilter Serie 316 mit Ventil

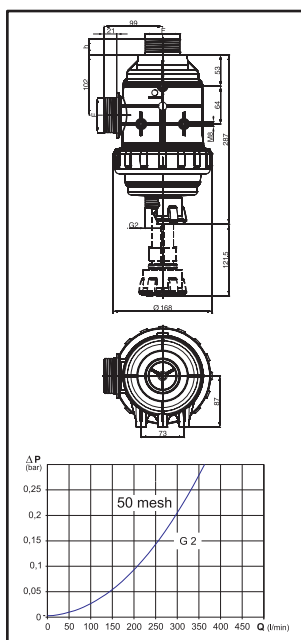
- Automatisches Schließventil für die Filterreinigung
- Zusätzliche Saugbohrung für das Füllen des Behälters
- Ventilbetätigungs-knopf

Всасывающие фильтры серии 316 с клапаном

- Автоматический запорный клапан для очистки фильтра
- Дополнительный всасывающий вход для заполнения цистерны
- Ручка для разблокировки клапана

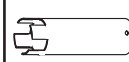
Filtry ssące serii 316 z zaworem

- Zawór automatyczny zamykający do czyszczenia filtra
- Wejście pomocnicze ssące do napełniania cysterny
- Pokrętko do odblokowania zaworu



ART-NR. КОД. KOD.	F	Netz typ Тип сетки Typ siatki	h (mm)	Filtrierende Fläche Полезная площадь Strefa rzezczywista	
				(cm²)	(sq.inch.)
3162472	G 2	Inox 32 mesh	27	242	37.5
3162473	G 2	Inox 50 mesh	27	222	34.5
31624735	G 2	Inox 80 mesh	27	244	37.7
3162572	G 2	Inox 32 mesh	45	242	37.5
3162573	G 2	Inox 50 mesh	45	222	34.5
31625735	G 2	Inox 80 mesh	45	244	37.7

Ersatzteile Запчасть Część zamienna	
ART-NR. КОД. KOD.	Netz typ Тип сетки Typ siatki
3162002.030	Inox 32 mesh
3162003.030	Inox 50 mesh
31620035.030	Inox 80 mesh



Ventilausbauschlüssel
Ключ для демон-жа клап.
Klucz do wymont.zaworu

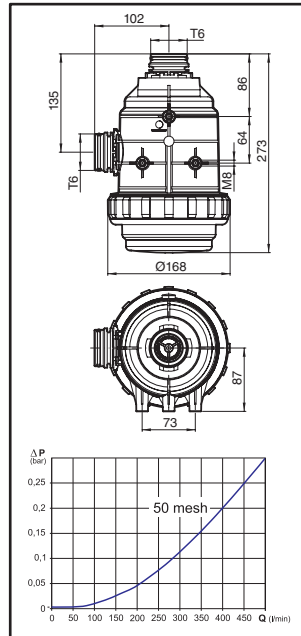
ART-NR. / КОД. / KOD.
316400.200

SAUGFILTER ВСАСЫВАЮЩИЕ ФИЛЬТРЫ FILTRY SSĄCE

316

Ansaugfilter Serie 316

- Gabelanschluss T6
- Filtrierleistung 160 l/Min bis 220 l/Min
- Filtereinsatz D. 107 x 200 mm
- Polypropylengehäuse
- EPDM-Dichtungen (auf Anfrage aus VITON®)
- Befestigungsmutter aus Messing



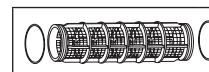
Всасывающие фильтры серии 316

- Вилочное соединение T6
- Фильтрующ. способн. от 160 до 220 л/мин
- Патрон диам. 107 x 200 мм
- Корпус из полипропилена
- Прокладки из каучука ЭПДМ (по запросу из VITON®)
- Латунные крепежные вставки

Filtry ssące serii 316

- Złączka widelkowa T7
- Wydajność filtracji od 160 l/min do 220 l/min
- Wkład Ø 107 x 200 mm
- Korpus z polipropylenu
- Uszczelki z EPDM (VITONU® na życzenie)
- Zamocowania mosiężne

ART-NR. KOD. KOD.	T	Netz typ Тип сетки Typ siatki	Filtrierende Fläche Полезная площадь Strefa rzeczywista	
			(cmq)	(sq.inch.)
31620E2	T6	Inox 32 mesh	242	37.5
31620E3	T6	Inox 50 mesh	222	34.5
31620E35	T6	Inox 80 mesh	244	37.7



Ersatzteile
Запчасть
Część zamienna

T6
fork
coupling

ISO
colour
coding

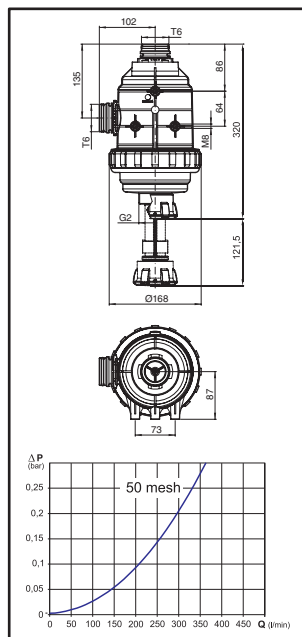
ART-NR. KOD. KOD.	Netz typ Тип сетки Typ siatki
3162002.030	Inox 32 mesh
3162003.030	Inox 50 mesh
31620035.030	Inox 80 mesh

Vervollständigungsanschlüsse mit Gabelanschluss finden Sie im Kapitel:
Дополнительные фитинги с вилочным соединением смотрите в разделе:
Złączki uzupełniające ze złączem widelkowym w rozdziale:

FITTINGS

Ansaugfilter Serie 316 mit Ventil

- Gabelanschluss T6
- Automatisches Schließventil für die Filterreinigung
- Zusätzliche Saugbohrung für das Füllen des Behälters
- Ventilbetätigungs-knopf



Всасывающие фильтры серии 316 с клапаном

- Вилочное соединение T6
- Автоматический запорный клапан для очистки фильтра
- Дополнительный всасывающий вход для заполнения цистерны
- Ручка для разблокировки клапана

Filtry ssące serii 316 z zaworem

- Złączka widelkowa T7
- Zawór automatyczny zamykający do czyszczenia filtra
- Wejście pomocnicze ssące do napełnienia cysterny
- Pokrętło do odblokowania zaworu

ART-NR. KOD. KOD.	T	Netz typ Тип сетки Typ siatki	Filtrierende Fläche Полезная площадь Strefa rzeczywista	
			(cmq)	(sq.inch.)
31624E2	T6	Inox 32 mesh	242	37.5
31624E3	T6	Inox 50 mesh	222	34.5
31624E35	T6	Inox 80 mesh	244	37.7



Ersatzteile
Запчасть
Część zamienna

T6
fork
coupling

ISO
colour
coding

ART-NR. KOD. KOD.	Netz typ Тип сетки Typ siatki
3162002.030	Inox 32 mesh
3162003.030	Inox 50 mesh
31620035.030	Inox 80 mesh



Ventilausbauschlüssel
Ключ для демон-жа клап.
Klucz do wymont.zaworu

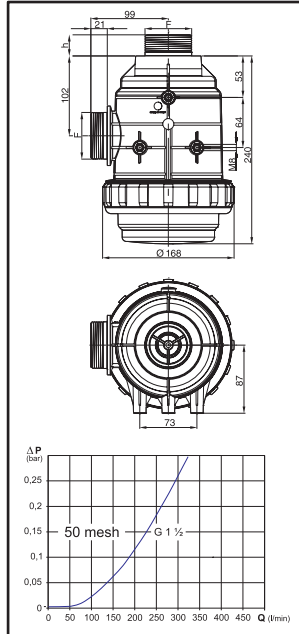
ART-NR. / КОД. / KOD.
316400.200

Vervollständigungsanschlüsse mit Gabelanschluss finden Sie im Kapitel:
Дополнительные фитинги с вилочным соединением смотрите в разделе:
Złączki uzupełniające ze złączem widelkowym w rozdziale:

FITTINGS

Анаугfilter Serie 316

- Gewinde G 1 1/2
- Filtrierleistung 160 l/Min bis 220 l/Min
- Filtereinsatz D. 107 x 200 mm
- Polypropylengehäuse
- EPDM-Dichtungen (auf Anfrage aus VITON®)
- Befestigungsmutter aus Messing



Всасывающие фильтры серии 316

- Витки резьбы G 1 1/2
- Фильтрующий способн. от 160 до 220 л/мин
- Патрон диам. 107 x 200 мм
- Корпус из полипропилена
- Прокладки из каучука ЭПДМ (по запросу из VITON®)
- Латунные крепежные вставки

Filtry ssące serii 316

- Gwinty G 1 1/2
- Wydajność filtracji od 160 l/min do 220 l/min
- Wkład Ø 107 x 200 mm
- Korpus z polipropylenu
- Uszczelki z EPDM (VITONU® na życzenie)
- Zamocowania mosiężne

ART-NR. КОД. KOD.	F	Netz typ Тип сетки Typ siatki	h (mm)	Filtrierende Fläche Полезная площадь Strefa rzeczywista	
				(cmq)	(sq.inch.)
3162062	G 1 1/2	Inox 32 mesh	24	242	37.5
3162063	G 1 1/2	Inox 50 mesh	24	222	34.5
31620635	G 1 1/2	Inox 80 mesh	24	244	37.7
3162162	G 1 1/2	Inox 32 mesh	45	242	37.5
3162163	G 1 1/2	Inox 50 mesh	45	222	34.5
31621635	G 1 1/2	Inox 80 mesh	45	244	37.7

ART-NR. КОД. KOD.	Netz typ Тип сетки Typ siatki
3162002.030	Inox 32 mesh
3162003.030	Inox 50 mesh
31620035.030	Inox 80 mesh

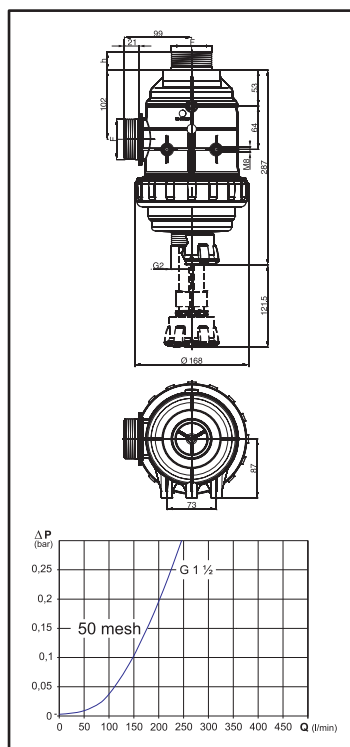


Ersatzteile
Запчасть
Część zamienna



Анаугfilter Serie 316 mit Ventil

- Automatisches Schließventil für die Filterreinigung
- Zusätzliche Saugbohrung für das Füllen des Behälters
- Ventilbetätigungs-knopf



Всасывающие фильтры серии 316 с клапаном

- Автоматический запорный клапан для очистки фильтра
- Дополнительный всасывающий вход для заполнения цистерны
- Ручка для разблокировки клапана

Filtry ssące serii 316 z zaworem

- Zawór automatyczny zamykający do czyszczenia filtra
- Wejście pomocnicze ssące do napełniania cysterny
- Pokrętko do odblokowania zaworu

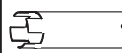
ART-NR. КОД. KOD.	F	Netz typ Тип сетки Typ siatki	h (mm)	Filtrierende Fläche Полезная площадь Strefa rzeczywista	
				(cmq)	(sq.inch.)
3162462	G 1 1/2	Inox 32 mesh	24	242	37.5
3162463	G 1 1/2	Inox 50 mesh	24	222	34.5
31624635	G 1 1/2	Inox 80 mesh	24	244	37.7
3162562	G 1 1/2	Inox 32 mesh	45	242	37.5
3162563	G 1 1/2	Inox 50 mesh	45	222	34.5
31625635	G 1 1/2	Inox 80 mesh	45	244	37.7

ART-NR. КОД. KOD.	Netz typ Тип сетки Typ siatki
3162002.030	Inox 32 mesh
3162003.030	Inox 50 mesh
31620035.030	Inox 80 mesh



Ersatzteile
Запчасть
Część zamienna



	Ventilausbauschlüssel Ключ для демон-жа клап. Klucz do wymont.zaworu	ART-NR. / КОД. / KOD. 316400.200
--	--	--

SAUGFILTER ВСАСЫВАЮЩИЕ ФИЛЬТРЫ FILTRY SSAĆE

314

Ansaugfilter Serie 314

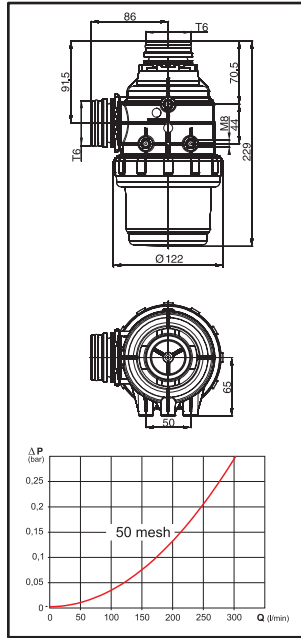
- Gabelanschluss T6
- Filtrierleistung 100 l/Min bis 160 l/Min
- Filtereinsatz D. 80 x 170 mm
- Polypropylenegehäuse
- EPDM-Dichtungen (auf Anfrage aus VITON®)
- Befestigungsmutter aus Messing

Всасывающие фильтры серии 314

- Вилочное соединение T6
- Фильтрующ. способн. от 100 до 160 л/мин
- Патрон диам. 80 x 170 мм
- Корпус из полипропилена
- Прокладки из каучука ЭПДМ (по запросу из VITON®)
- Латунные крепежные вставки

Filtry ssące serii 314

- Złączka widelkowa T6
- Wydajność filtracji od 100 l/min do 160 l/min
- Wkład Ø 80 x 170 mm
- Korpus z polipropylenu
- Uszczelki z EPDM (VITONU® na życzenie)
- Zamocowania mosiężne



ART-NR. KOD. KOD.	T	Netz typ Тип сетки Typ siatki	Filtrierende Fläche Полезная площадь Strefa rzezywista	
			(cm²)	(sq.inch.)
31420E2	T6	Inox 32 mesh	242	37.5
31420E3	T6	Inox 50 mesh	222	34.5
31420E35	T6	Inox 80 mesh	244	37.7

ART-NR. KOD. KOD.	Netz typ Тип сетки Typ siatki
3142002.030	Inox 32 mesh
3142003.030	Inox 50 mesh
31420035.030	Inox 80 mesh



Vervollständigungsanschlüsse mit Gabelanschluss finden Sie im Kapitel:
Дополнительные фитинги с вилочным соединением смотрите в разделе:
Złączki uzupełniające ze złączem widelkowym w rozdziale:

FITTINGS

Ansaugfilter Serie 314 mit Ventil

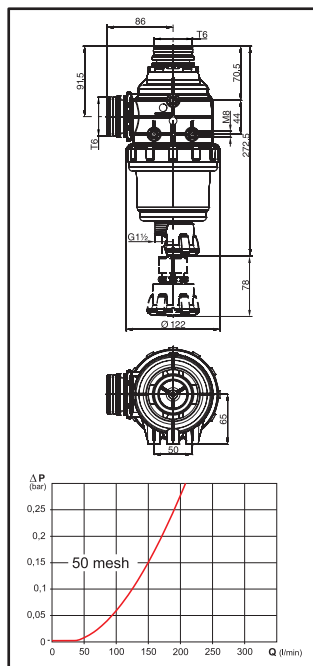
- Gabelanschluss T6
- Automatisches Schließventil für die Filterreinigung
- Zusätzliche Saugbohrung für das Füllen des Behälters
- Ventilbetätigungsknopf

Всасывающие фильтры серии 314 с клапаном

- Вилочное соединение T6
- Авт. запорн. клапан для очистки фильтра
- Допол. всасывающий вход для заполнения цистерны
- Ручка для разблокировки клапана

Filtry ssące serii 314 z zaworem

- Złączka widelkowa T6
- Zawór automatyczny zamykający do czyszczenia filtra
- Wejście pomocnicze ssące do napełniania cysterny
- Pokrętło do odblokowania zaworu



ART-NR. KOD. KOD.	T	Netz typ Тип сетки Typ siatki	Filtrierende Fläche Полезная площадь Strefa rzezywista	
			(cm²)	(sq.inch.)
31424E2	T6	Inox 32 mesh	242	37.5
31424E3	T6	Inox 50 mesh	222	34.5
31424E35	T6	Inox 80 mesh	244	37.7

ART-NR. KOD. KOD.	Netz typ Тип сетки Typ siatki
3142002.030	Inox 32 mesh
3142003.030	Inox 50 mesh
31420035.030	Inox 80 mesh



Ventilausbauschlüssel Ключ для демон-жа клап. Klucz do wymont.zaworu	ART-NR. / КОД. / КОД. 314400.200
--	---

Vervollständigungsanschlüsse mit Gabelanschluss finden Sie im Kapitel:
Дополнительные фитинги с вилочным соединением смотрите в разделе:
Złączki uzupełniające ze złączem widelkowym w rozdziale:

FITTINGS

Ansaugfilter Serie 314

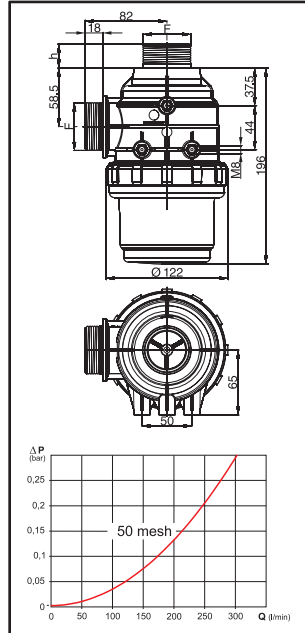
- Gewinde G 1 ¼ und G 1 ½
- Filtrierleistung 100 l/Min bis 160 l/Min
- Filtereinsatz D. 80 x 170 mm
- Polypropylengehäuse
- EPDM-Dichtungen (auf Anfrage aus VITON®)
- Befestigungsmutter aus Messing

Всасывающие фильтры серии 314

- Витки резьбы G 1 ¼ и G 1 ½
- Фильтрующ. способн. от 100 до 160 л/мин
- Патрон диам. 80 x 170 мм
- Корпус из полипропилена
- Прокладки из каучука ЭПДМ (по запросу из VITON®)
- Латунные крепежные вставки

Filtry ssące serii 314

- Gwinty G 1 ¼ i G 1 ½
- Wydajność filtracji od 100 l/min do 160 l/min
- Wkład Ø 80 x 170 mm
- Korpus z polipropylenu
- Uszczelki z EPDM (VITONU® na życzenie)
- Zamocowania mosiężne



ART-NR. КОД. KOD.	F	Netz typ Тип сетки Typ siatki	h (mm)	Filtrierende Fläche Полезная площадь Strefa rzeczywista	
				(cm²)	(sq.inch.)
3142052	G 1 1/4	Inox 32 mesh	24	133	20.7
3142053	G 1 1/4	Inox 50 mesh	24	123	19.0
31420535	G 1 1/4	Inox 80 mesh	24	134	20.8
3142152	G 1 1/4	Inox 32 mesh	38	133	20.7
3142153	G 1 1/4	Inox 50 mesh	38	123	19.0
31421535	G 1 1/4	Inox 80 mesh	38	134	20.8
3142062	G 1 1/2	Inox 32 mesh	24	133	20.7
3142063	G 1 1/2	Inox 50 mesh	24	123	19.0
31420635	G 1 1/2	Inox 80 mesh	24	134	20.8
3142162	G 1 1/2	Inox 32 mesh	38	133	20.7
3142163	G 1 1/2	Inox 50 mesh	38	123	19.0
31421635	G 1 1/2	Inox 80 mesh	38	134	20.8

ART-NR. КОД. KOD.	Netz typ Тип сетки Typ siatki
3142002.030	Inox 32 mesh
3142003.030	Inox 50 mesh
31420035.030	Inox 80 mesh



Ansaugfilter Serie 314 mit Ventil

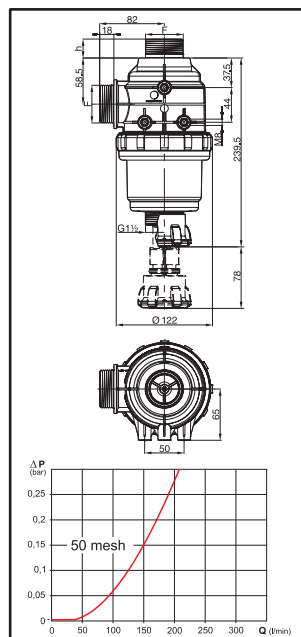
- Automatisches SchlieBventil für die Filterreinigung
- Zusätzliche Saugbohrung für das Füllen des Behälters
- Ventilbetätigungsknopf

Всасывающие фильтры серии 314 с клапаном

- Автоматический запорный клапан для очистки фильтра
- Дополнительный всасывающий вход для заполнения цистерны
- Ручка для разблокировки клапана

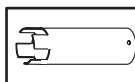
Filtry ssące serii 314 z zaworem

- Zawór automatyczny zamykający do czyszczenia filtra
- Wejście pomocnicze ssące do napełnienia cysterny
- Pokrętko do odblokowania zaworu



ART-NR. КОД. KOD.	F	Netz typ Тип сетки Typ siatki	h (mm)	Filtrierende Fläche Полезная площадь Strefa rzeczywista	
				(cm²)	(sq.inch.)
3142452	G 1 1/4	Inox 32 mesh	24	133	20.7
3142453	G 1 1/4	Inox 50 mesh	24	123	19.0
31424535	G 1 1/4	Inox 80 mesh	24	134	20.8
3142552	G 1 1/4	Inox 32 mesh	38	133	20.7
3142553	G 1 1/4	Inox 50 mesh	38	123	19.0
31425535	G 1 1/4	Inox 80 mesh	38	134	20.8
3142462	G 1 1/2	Inox 32 mesh	24	133	20.7
3142463	G 1 1/2	Inox 50 mesh	24	123	19.0
31424635	G 1 1/2	Inox 80 mesh	24	134	20.8
3142562	G 1 1/2	Inox 32 mesh	38	133	20.7
3142563	G 1 1/2	Inox 50 mesh	38	123	19.0
31425635	G 1 1/2	Inox 80 mesh	38	134	20.8

ART-NR. КОД. KOD.	Netz typ Тип сетки Typ siatki
3142002.030	Inox 32 mesh
3142003.030	Inox 50 mesh
31420035.030	Inox 80 mesh



Ventilausbauschlüssel
Ключ для демон-жа клап.
Klucz do wymont.zaworu

ART-NR. / КОД. / KOD.
314400.200

SAUGFILTER ВСАСЫВАЮЩИЕ ФИЛЬТРЫ FILTRY SSAĆE

313

Ansaugfilter Serie 313

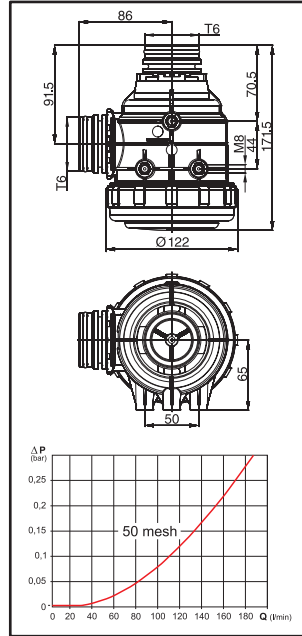
- Gabelanschluss T6
- Filtrierleistung 80 l/Min bis 120 l/Min
- Filtereinsatz D. 80 x 108 mm
- Polypropylengehäuse
- EPDM-Dichtungen (auf Anfrage aus VITON®)
- Befestigungsmutter aus Messing

Всасывающие фильтры серии 313

- Вилочное соединение T6
- Фильтрующ. способн. от 80 до 120 л/мин
- Патрон диам. 80 x 108 мм
- Корпус из полипропилена
- Прокладки из каучука ЭПДМ (по запросу из VITON®)
- Латунные крепежные вставки

Filtry ssące serii 313

- Złączka widelkowa T6
- Wydajność filtracji od 80 l/min do 120 l/min
- Wkład Ø 80 x 108 mm
- Korpus z polipropylenu
- Uszczelki z EPDM (VITONU® na życzenie)
- Zamocowania mosiężne



ART-NR. КОД. KOD.	T	Netz typ Тип сетки Typ siatki	Filtrierende Fläche Полезная площадь Strefa rzeczywista	
			(cm²)	(sq.inch.)
31320E2	T6	Inox 32 mesh	242	37.5
31320E3	T6	Inox 50 mesh	222	34.5
31320E35	T6	Inox 80 mesh	244	37.7

ART-NR. КОД. KOD.	Netz typ Тип сетки Typ siatki
3182002.030	Inox 32 mesh
3182003.030	Inox 50 mesh
31820035.030	Inox 80 mesh



Vervollständigungsanschlüsse mit Gabelanschluss finden Sie im Kapitel:
Дополнительные фитинги с вилочным соединением смотрите в разделе:
Złączki uzupełniające ze złączem widelkowym w rozdziale:

FITTINGS

Ansaugfilter Serie 313 mit Ventil

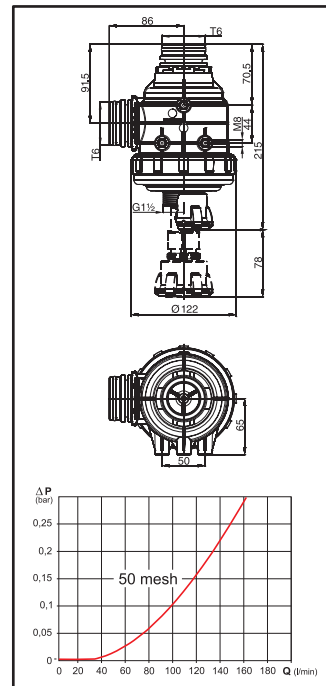
- Gabelanschluss T6
- Automatisches Schließventil für die Filterreinigung
- Zusätzliche Saugbohrung für das Füllen des Behälters
- Ventilbetätigungs-knopf
- EPDM-Dichtungen (auf Anfrage aus VITON®)

Всасывающие фильтры серии 313 с клапаном

- Вилочное соединение T6
- Авт. запор. клапан для очистки фильтра
- Доп всасыв-й вход для заполнения цистерны
- Ручка для разблокировки клапана
- Прокладки из каучука ЭПДМ (по запросу из VITON®)

Filtry ssące serii 313 z zaworem

- Złączka widelkowa T6
- Zawór automatyczny zamykający do czyszczenia filtra
- Wejście pomocnicze ssące do napełnienia cysterny
- Pokrętko do odblokowania zaworu
- Uszczelki z EPDM (VITONU® na życzenie)



ART-NR. КОД. KOD.	T	Netz typ Тип сетки Typ siatki	Filtrierende Fläche Полезная площадь Strefa rzeczywista	
			(cm²)	(sq.inch.)
31324E2	T6	Inox 32 mesh	242	37.5
31324E3	T6	Inox 50 mesh	222	34.5
31324E35	T6	Inox 80 mesh	244	37.7

ART-NR. КОД. KOD.	Netz typ Тип сетки Typ siatki
3182002.030	Inox 32 mesh
3182003.030	Inox 50 mesh
31820035.030	Inox 80 mesh



	Ventilausbauschlüssel Ключ для демон-жа клап. Klucz do wymont.zaworu	ART-NR. / КОД. / KOD. 314400.200
--	--	--

Vervollständigungsanschlüsse mit Gabelanschluss finden Sie im Kapitel:
Дополнительные фитинги с вилочным соединением смотрите в разделе:
Złączki uzupełniające ze złączem widelkowym w rozdziale:

FITTINGS

Ансаугfilter Serie 313

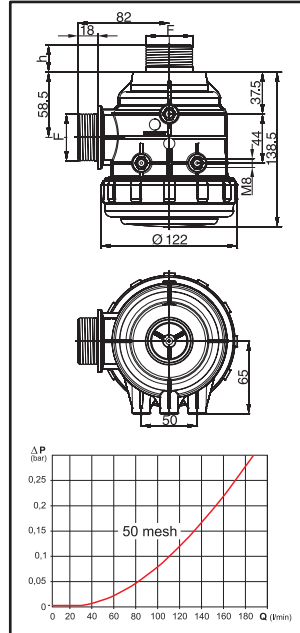
- Gewinde G 1 1/4
- Filtrierleistung 80 l/Min bis 120 l/Min
- Filtereinsatz D. 80 x 108 mm
- Polypropylengehäuse
- EPDM-Dichtungen (auf Anfrage aus VITON®)
- Befestigungsmutter aus Messing

Всасывающие фильтры серии 313

- Витки резьбы G 1 1/4
- Фильтрующий, способн. от 80 до 120 л/мин
- Патрон диам. 80 x 108 мм
- Корпус из полипропилена
- Прокладки из каучука ЭПДМ (по запросу из VITON®)
- Латунные крепежные вставки

Filtry ssące serii 313

- Gwinty G 1 1/4
- Wydajność filtracji od 80 l/min do 120 l/min
- Wkład Ø 80 x 108 mm
- Korpus z polipropylenu
- Uszczelki z EPDM (VITONU® na życzenie)
- Zamocowania mosiężne



ART-NR. КОД. KOD.	F	Netz typ Тип сетки Typ siatki	h (mm)	Filtrierende Fläche Полезная площадь Strefa rzezczywista	
				(cm ²)	(sq.inch.)
3132052	G 1 1/4	Inox 32 mesh	24	90	14.0
3132053	G 1 1/4	Inox 50 mesh	24	83	12.8
31320535	G 1 1/4	Inox 80 mesh	24	91	14.2
3132152	G 1 1/4	Inox 32 mesh	38	90	14.0
3132153	G 1 1/4	Inox 50 mesh	38	83	12.8
31321535	G 1 1/4	Inox 80 mesh	38	91	14.2

Ersatzteile Запчасть Część zamienna	
ART-NR. КОД. KOD.	Netz typ Тип сетки Typ siatki
3182002.030	Inox 32 mesh
3182003.030	Inox 50 mesh
31820035.030	Inox 80 mesh



Ансаугfilter Serie 313 mit Ventil

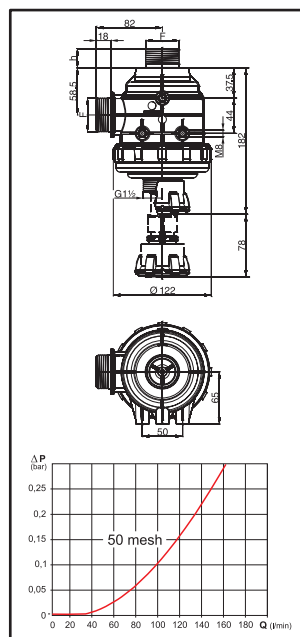
- Automatisches Schließventil für die Filterreinigung
- Zusätzliche Saugbohrung für das Füllen des Behälters
- Ventilbetätigungsknopf
- EPDM-Dichtungen (auf Anfrage aus VITON®)

Всасывающие фильтры серии 313 с клапаном

- Авт. запор. клапан для очистки фильтра
- Дополнительный всасывающий вход для заполнения цистерны
- Ручка для разблокировки клапана
- Прокладки из каучука ЭПДМ (по запросу из VITON®)

Filtry ssące serii 313 z zaworem

- Zawór automatyczny zamykający do czyszczenia filtra
- Wejście pomocnicze ssące do napełniania cysterny
- Pokrętło do odblokowania zaworu
- Uszczelki z EPDM (VITONU® na życzenie)



ART-NR. КОД. KOD.	F	Netz typ Тип сетки Typ siatki	h (mm)	Filtrierende Fläche Полезная площадь Strefa rzezczywista	
				(cm ²)	(sq.inch.)
3132452	G 1 1/4	Inox 32 mesh	24	90	14.0
3132453	G 1 1/4	Inox 50 mesh	24	83	12.8
31324535	G 1 1/4	Inox 80 mesh	24	91	14.2
3132552	G 1 1/4	Inox 32 mesh	38	90	14.0
3132553	G 1 1/4	Inox 50 mesh	38	83	12.8
31325535	G 1 1/4	Inox 80 mesh	38	91	14.2

Ersatzteile Запчасть Część zamienna	
ART-NR. КОД. KOD.	Netz typ Тип сетки Typ siatki
3182002.030	Inox 32 mesh
3182003.030	Inox 50 mesh
31820035.030	Inox 80 mesh



	Ventilausbauschlüssel Ключ для демон-жа клап. Klucz do wymont.zaworu	ART-NR. / КОД. / KOD. 314400.200
--	--	--

SAUGFILTER ВСАСЫВАЮЩИЕ ФИЛЬТРЫ FILTRY SSĄCE

312

Ansaugfilter Serie 312

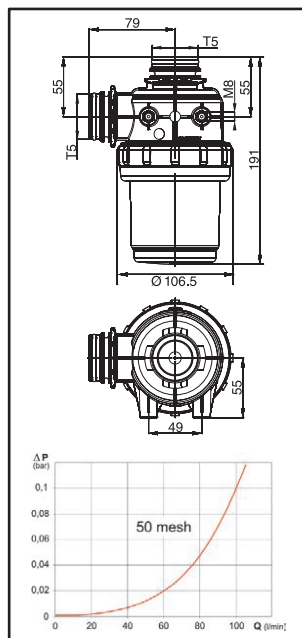
- Gabelanschluss T5
- Filtrierleistung 60 l/Min bis 100 l/Min
- Filtereinsatz D. 70 x 148 mm
- Polypropylengehäuse
- EPDM-Dichtungen (auf Anfrage aus VITON®)
- Befestigungsmutter aus Messing

Всасывающие фильтры серии 312

- Вилочное соединение T5
- Фильтрующ. способн. от 60 до 100 л/мин
- Патрон диам. 70 x 148 мм
- Корпус из полипропилена
- Прокладки из каучука ЭПДМ (по запросу из VITON®)
- Латунные крепежные вставки

Filtry ssące serii 312

- Złączka widelkowa T5
- Wydajność filtracji od 60 l/min do 100 l/min
- Wkład Ø 70 x 148 mm
- Korpus z polipropylenu
- Uszczelki z EPDM (VITONU® na życzenie)
- Zamocowania mosiężne



ART-NR. КОД. КОД.	T	Netz typ Тип сетки Typ siatki	Filtrierende Fläche Полезная площадь Strefa grzewczywa	
			(cm ²)	(sq.inch.)
31220D2	T5	Inox 32 mesh	108	16.7
31220D3	T5	Inox 50 mesh	99	15.3
31220D7	T5	Polypr. 16 mesh	86	13.4
31220D8	T5	Polypr. 32 mesh	72	11.2



Ersatzteile
Запчасть
Część zamienna

T5
fork
coupling

ISO
colour
coding

ART-NR. КОД. КОД.	Netz typ Тип сетки Typ siatki
3122002.030	Inox 32 mesh
3122003.030	Inox 50 mesh
3122007.030	Polypr. 16 mesh
3122008.030	Polypr. 32 mesh

Vervollständigungsanschlüsse mit Gabelanschluss finden Sie im Kapitel:
Дополнительные фитинги с вилочным соединением смотрите в разделе:
Złączki uzupełniające ze złączem widelkowym w rozdziale:

FITTINGS

Ansaugfilter Serie 312

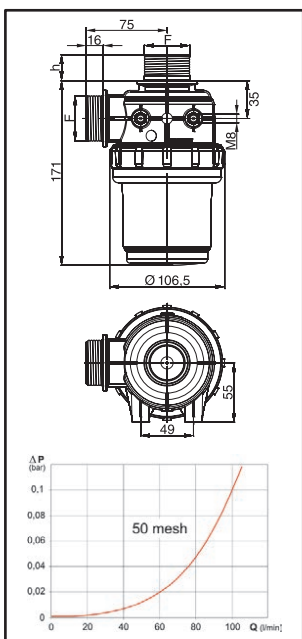
- Gewinde G 1 1/4
- Filtrierleistung 60 l/Min bis 100 l/Min
- Filtereinsatz D. 70 x 148 mm
- Polypropylengehäuse
- EPDM-Dichtungen (auf Anfrage aus VITON®)
- Befestigungsmutter aus Messing

Всасывающие фильтры серии 312

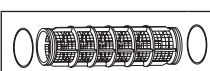
- Витки резьбы G 1 1/4
- Фильтрующая способность от 60 до 100 л/мин
- Патрон диам. 70 x 148 мм
- Корпус из полипропилена
- Прокладки из каучука ЭПДМ (по запросу из VITON®)
- Латунные крепежные вставки

Filtry ssące serii 312

- Gwinty G 1 1/4
- Wydajność filtracji od 60 l/min do 100 l/min
- Wkład Ø 70 x 148 mm
- Korpus z polipropylenu
- Uszczelki z EPDM (VITONU® na życzenie)
- Zamocowania mosiężne



ART-NR. КОД. КОД.	F	Netz typ Тип сетки Typ siatki	h (mm)	Filtrierende Fläche Полезная площадь Strefa grzewczywa	
				(cm ²)	(sq.inch.)
3122052	G 1 1/4	Inox 32 mesh	24	108	16.7
3122053	G 1 1/4	Inox 50 mesh	24	99	15.3
3122057	G 1 1/4	Polypr. 16 mesh	24	86	13.4
3122058	G 1 1/4	Polypr. 32 mesh	24	72	11.2
3122152	G 1 1/4	Inox 32 mesh	40	108	16.7
3122153	G 1 1/4	Inox 50 mesh	40	99	15.3
3122157	G 1 1/4	Polypr. 16 mesh	40	86	13.4
3122158	G 1 1/4	Polypr. 32 mesh	40	72	11.2



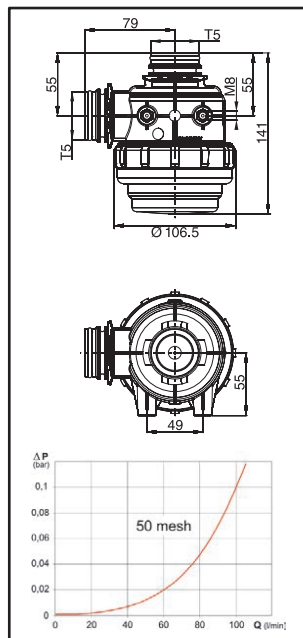
Ersatzteile
Запчасть
Część zamienna

ISO
colour
coding

ART-NR. КОД. КОД.	Netz typ Тип сетки Typ siatki
3122002.030	Inox 32 mesh
3122003.030	Inox 50 mesh
3122007.030	Polypr. 16 mesh
3122008.030	Polypr. 32 mesh

Ansaugfilter Serie 310

- Gabelanschluss T5
- Filtrierleistung 60 l/Min
- Filtereinsatz D. 70 x 100 mm
- Polypropylengehäuse
- EPDM-Dichtungen (auf Anfrage aus VITON®)
- Befestigungsmutter aus Messing

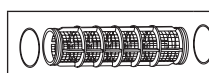
**Всасывающие фильтры серии 310**

- Вилочное соединение T5
- Фильтрующая способность: 60л/мин
- Патрон диам. 70 x 100 мм
- Корпус из полипропилена
- Прокладки из каучука ЭПДМ (по запросу из VITON®)
- Латунные крепежные вставки

Filtry ssące serii 310

- Złączka widelkowa T5
- Wydajność filtracji 60 l/min
- Wkład Ø 70 x 100 mm
- Korpus z polipropylenu
- Uszczelki z EPDM (VITONU® na życzenie)
- Zamocowania mosiężne

ART-NR. КОД. KOD.	T	Netz typ Тип сетки Typ siatki	Filtrierende Fläche Полезная площадь Strefa rzeczywista	
			(cmq)	(sq.inch.)
31020D2	T5	Inox 32 mesh	108	16.7
31020D3	T5	Inox 50 mesh	99	15.3
31020D7	T5	Polypr. 16 mesh	86	13.4
31020D8	T5	Polypr. 32 mesh	72	11.2



Ersatzteile
Запчасть
Część zamienna

T5
fork
coupling

ISO
colour
coding

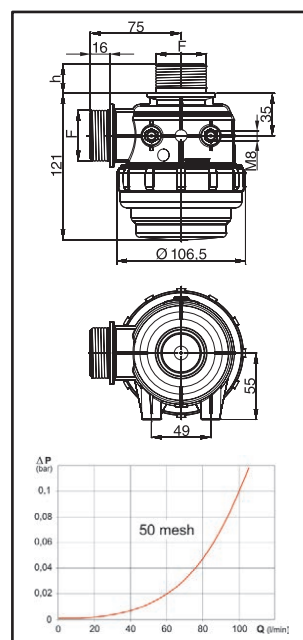
ART-NR. КОД. KOD.	Netz typ Тип сетки Typ siatki
3102002.030	Inox 32 mesh
3102003.030	Inox 50 mesh
3102007.030	Polypr. 16 mesh
3102008.030	Polypr. 32 mesh

Vervollständigungsanschlüsse mit Gabelanschluss finden Sie im Kapitel:
Дополнительные фитинги с вилочным соединением смотрите в разделе:
Złączki uzupełniające ze złączem widelkowym w rozdziale:

FITTINGS

Ansaugfilter Serie 310

- Gewinde G 1 1/4
- Filtrierleistung 60 l/Min
- Filtereinsatz D. 70 x 100 mm
- Polypropylengehäuse
- EPDM-Dichtungen (auf Anfrage aus VITON®)
- Befestigungsmutter aus Messing

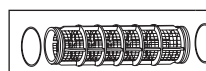
**Всасывающие фильтры серии 310**

- Витки резьбы G 1 1/4
- Фильтрующая способность: 60л/мин
- Патрон диам. 70 x 100 мм
- Корпус из полипропилена
- Прокладки из каучука ЭПДМ (по запросу из VITON®)
- Латунные крепежные вставки

Filtry ssące serii 310

- Gwinty G 1 1/4
- Wydajność filtracji 60 l/min
- Wkład Ø 70 x 100 mm
- Korpus z polipropylenu
- Uszczelki z EPDM (VITONU® na życzenie)
- Zamocowania mosiężne

ART-NR. КОД. KOD.	F	Netz typ Тип сетки Typ siatki	h (mm)	Filtrierende Fläche Полезная площадь Strefa rzeczywista	
				(cmq)	(sq.inch.)
3102052	G 1 1/4	Inox 32 mesh	24	69	10.6
3102053	G 1 1/4	Inox 50 mesh	24	63	9.8
3102057	G 1 1/4	Polypr. 16 mesh	24	55	8.5
3102058	G 1 1/4	Polypr. 32 mesh	24	46	7.1
3102152	G 1 1/4	Inox 32 mesh	40	69	10.6
3102153	G 1 1/4	Inox 50 mesh	40	63	9.8
3102157	G 1 1/4	Polypr. 16 mesh	40	55	8.5
3102158	G 1 1/4	Polypr. 32 mesh	40	46	7.1



Ersatzteile
Запчасть
Część zamienna

ISO
colour
coding

ART-NR. КОД. KOD.	Netz typ Тип сетки Typ siatki
3102002.030	Inox 32 mesh
3102003.030	Inox 50 mesh
3102007.030	Polypr. 16 mesh
3102008.030	Polypr. 32 mesh

SAUGFILTER MIT 3-WEGE WECHSELVENTIL ВСАСЫВАЮЩ. ФИЛ., 3 ОТВ. И ИЗБИРАТЕЛ. КЛАПАНОМ FILTRY SSĄCE 3-DR.Z ZAWOREM ROZ.

Ansaugfilter Serie 318

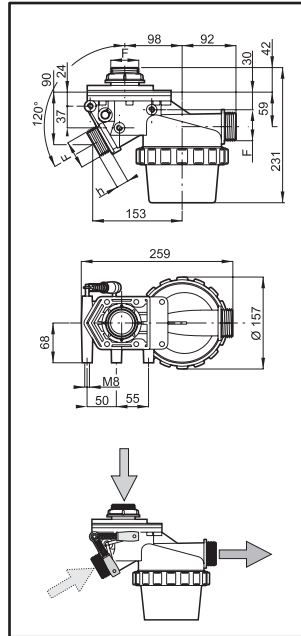
- Gewinde G 1 1/2
- Filtrierleistung 80 l/Min bis 120 l/Min
- Filtereinsatz D. 80 x 108 mm
- Polypropylengehäuse
- EPDM-Dichtungen (auf Anfrage aus VITON®)
- Befestigungsmutter aus Messing

Всасывающие фильтры серии 318

- Витки резьбы G 1 1/2
- Фильтрующ. способн. от 80 до 120 л/мин
- Патрон диам. 80 x 108 мм
- Корпус из полипропилена
- Прокладки из каучука ЭПДМ (по запросу из VITON®)
- Латунные крепежные вставки

Filtry ssące serii 318

- Gwinty G 1 1/2
- Wydajność filtracji od 80 l/min do 120 l/min
- Wkład Ø 80 x 108 mm
- Korpus z polipropylenu
- Uszczelki z EPDM (VITONU® na życzenie)
- Zamocowania mosiężne



ART-NR. КОД. KOD.	F	Netz typ Тип сетки Typ siatki	h (mm)	Filtrierende Fläche Полезная площадь Strefa rzeczywista	
				(cm²)	(sq.inch.)
318102	G 1 1/2	Inox 32 mesh	42	90	14.0
318103	G 1 1/2	Inox 50 mesh	42	82	12.8

ART-NR. КОД. KOD.	Netz typ Тип сетки Typ siatki
3182002.030	Inox 32 mesh
3182003.030	Inox 50 mesh



Ansaugfilter Serie 320

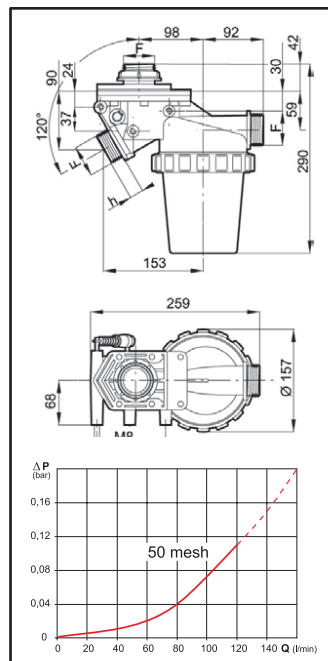
- Gewinde G 1 1/2
- Filtrierleistung 100 l/Min bis 160 l/Min
- Filtereinsatz D. 80 x 170 mm
- Polypropylengehäuse
- EPDM-Dichtungen (auf Anfrage aus VITON®)
- Befestigungsmutter aus Messing

Всасывающие фильтры серии 320

- Витки резьбы G 1 1/2
- Фильтрующая способность от 100 до 160 л/мин
- Патрон диам. 80 x 170 мм
- Корпус из полипропилена
- Прокладки из каучука ЭПДМ (по запросу из VITON®)
- Латунные крепежные вставки

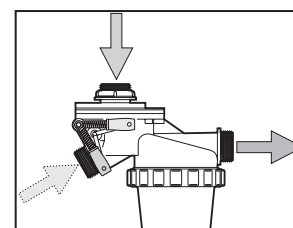
Filtry ssące serii 320

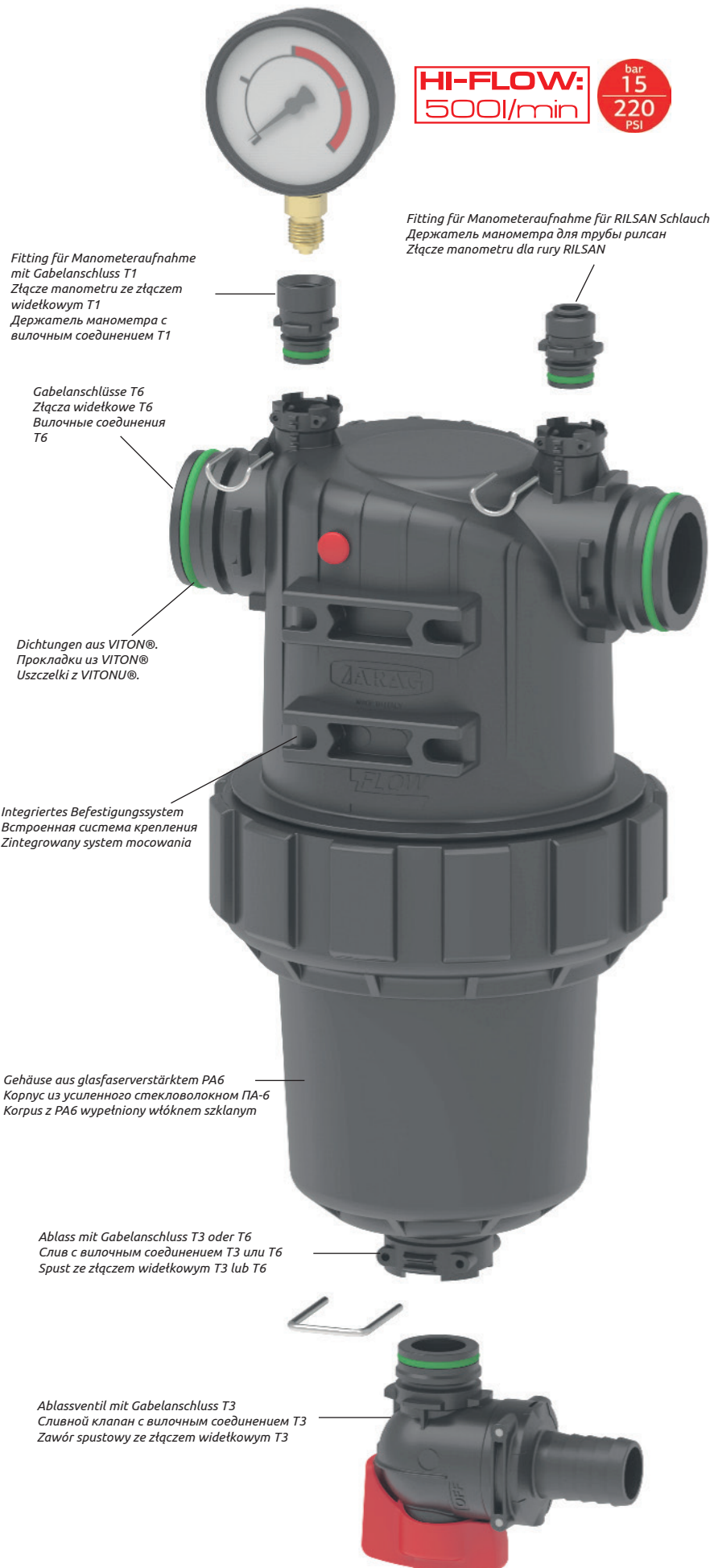
- Gwinty G 1 1/2
- Wydajność filtracji od 100 l/min do 160 l/min
- Wkład Ø 80 x 170 mm
- Korpus z polipropylenu
- Uszczelki z EPDM (VITONU® na życzenie)
- Zamocowania mosiężne



ART-NR. КОД. KOD.	F	Netz typ Тип сетки Typ siatki	h (mm)	Filtrierende Fläche Полезная площадь Strefa rzeczywista	
				(cm²)	(sq.inch.)
320102	G 1 1/2	Inox 32 mesh	42	133	20.7
320103	G 1 1/2	Inox 50 mesh	42	123	19.0

ART-NR. КОД. KOD.	Netz typ Тип сетки Typ siatki
3142002.030	Inox 32 mesh
3142003.030	Inox 50 mesh



**Druckfilter Serie 330**

Die Filter der Serie 330 wurden für die Montage in Systemen von Maschinen mit hohen Durchflussmengen im Vorlauf zu den Teilbreiten entwickelt.

Die immer höheren Erfordernis von großen, zu verteilenden Produktmengen hat zur Herstellung eines in der Vorlaufleitung liegenden Filters geführt, der auch bei hohen Druckwerten (15 bar) arbeitet und sich durch große interne Durchläufe auszeichnet.

Der Filter mit Gabelanschluss T6 (also mit Durchgang DN 40 mm) ermöglicht, dank der hohen Durchflussmenge von 500 l/min und des sehr niedrigen Druckabfalls, das Herstellen von Systemen unter Einsatz von Kugelventilen der Serie 853, die sich perfekt integrieren lassen und das Maximum in Sachen Kompaktheit und Wirkungsgrad erzielen.

Die drei Versionen der internen Funktionsweise des Filters ermöglichen es das Selbstreinigungssystem auch an den unterschiedlichsten Systemen der Unkrautvertilgungsmaschinen aktiv zu halten.

Проходные фильтры серии 330

Фильтры серии 330 спроектированы для установки на контурах машин с высоким расходом на подаче к секциям. Нарастающая потребность использовать большие объемы жидкости привела к изготовлению фильтра, устанавливаемого на линии подачи, который может работать при высоких давлениях (15 бар) и характеризуется большими внутренними проходами.

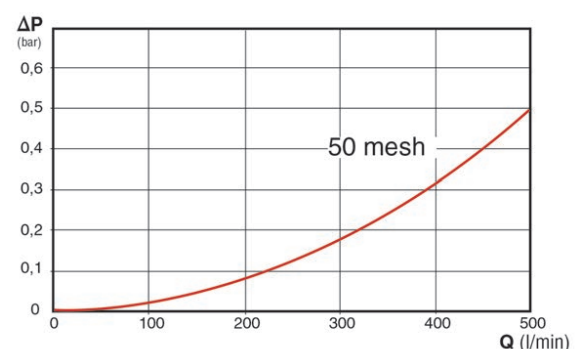
Благодаря высокой пропускной способности (500 л/мин) и незначительным падениям давления этот фильтр с вилочным креплением T6 (следовательно, с проходом Ду 40 мм), позволяет проектировать контуры с шаровыми кранами серии 853. Такое решение компактное, эффективное и отлично встраивается в установки.

Три типа внутреннего функционирования позволяют поддерживать в активном состоянии систему самоочистки на самых разнообразных контурах полевых опрыскивателей.

Filtry liniowe serii 330

Filtry serii 330 zostały zaprojektowane do montażu na obwodach maszyn o dużych natężeniach przepływu, na doprowadzaniu do sekcji.

Rosnące zapotrzebowanie na rozprowadzanie coraz większych ilości produktu doprowadziło do produkcji filtra na linii doprowadzania, który może działać w stanie wysokiego ciśnienia (15 bar) i charakteryzuje się dużymi przejściami wewnętrznymi. Filtr ze złączami widełkowymi T6 (a zatem z przejściem DN 40 mm), dzięki zwiększonemu przepływowi wynoszącemu 500 l/min i niskiemu spadkowi ciśnienia, pozwala na projektowanie obwodów z użyciem zaworów kulowych serii 853, dla idealnej integracji i osiągnięcia maksymalnej zwartości i wydajności. Trzy wersje wewnętrznego funkcjonowania filtra pozwalają na utrzymanie aktywnym system samoczyszczący, nawet przy najróżniejszych obwodach maszyn do odchwaszczania.

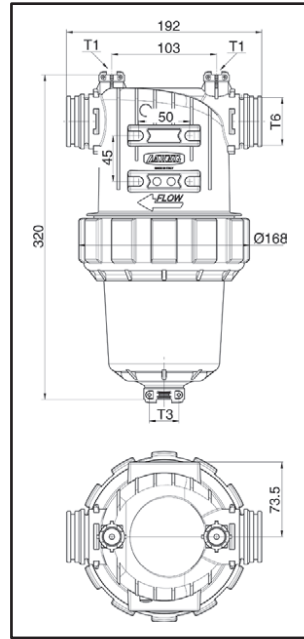
Durchflussmenge - Filter Serie 330
Пропускная способность фильтров серии 330
Natężenie przepływu filtrów serii 330


DRUCKFILTER ЛИНЕЙНЫЕ ФИЛЬТРЫ FILTRY SZEREGOWE

330

Druckfilter Serie 330

- Version mit Gabelanschluss T6



Проходные фильтры серии 330

- Вариант с вилочным соединением T6.

Filtry liniowe serii 330

- Wersja ze złączem widelkowym T6

ART-NR. КОД. KOD.	T	Netz typ Тип сетки Typ siatki	Filterierende Fläche Полезная площадь Strefa rzeczywista	
			(cmq)	(sq.inch.)
3301162V	T6	Inox 32 mesh	160	24.8
3301163V	T6	Inox 50 mesh	148	22.9
33011635V	T6	Inox 80 mesh	162	25.1
3301164V	T6	Inox 100 mesh	135	20.9



Ersatzteile
Запчасть
Część zamienna

ART-NR. КОД. KOD.	Netz typ Тип сетки Typ siatki
3292002.030V	Inox 32 mesh
3292003.030V	Inox 50 mesh
32920035.030V	Inox 80 mesh
3292004.030V	Inox 100 mesh

T6
fork
coupling

ISO
colour
coding

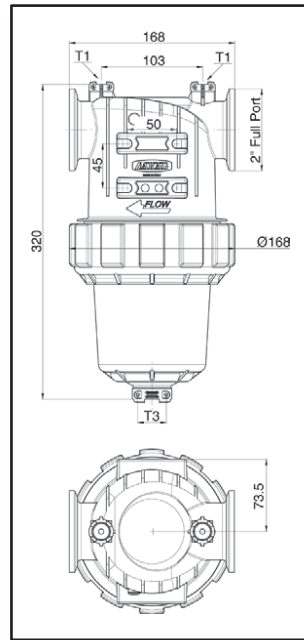
T3
fork
coupling

Vervollständigungsanschlüsse mit Gabelanschluss finden Sie im Kapitel:
Дополнительные фитинги с вилочным соединением смотрите в разделе:
Złączki uzupełniające ze złączem widelkowym w rozdziale:

FITTINGS

Druckfilter Serie 330

- Version mit Klemmanschluss* 2" Full Port.



Проходные фильтры серии 330

- Вариант с зажимным соединением* 2 дюйма Full Port.

Filtry liniowe serii 330

- Wersja ze złączem zaciskowym* 2" Full Port.

ART-NR. КОД. KOD.	F	Netz typ Тип сетки Typ siatki	Filterierende Fläche Полезная площадь Strefa rzeczywista	
			(cmq)	(sq.inch.)
3303172V	2" FP	Inox 32 mesh	160	24.8
3303173V	2" FP	Inox 50 mesh	148	22.9
33031735V	2" FP	Inox 80 mesh	162	25.1
3303174V	2" FP	Inox 100 mesh	135	20.9



Ersatzteile
Запчасть
Część zamienna

ART-NR. КОД. KOD.	Netz typ Тип сетки Typ siatki
3292002.030V	Inox 32 mesh
3292003.030V	Inox 50 mesh
32920035.030V	Inox 80 mesh
3292004.030V	Inox 100 mesh

T3
fork
coupling

Vervollständigungsanschlüsse mit Gabelanschluss finden Sie im Kapitel:
Дополнительные фитинги с вилочным соединением смотрите в разделе:
Złączki uzupełniające ze złączem widelkowym w rozdziale:

FITTINGS

*Kompatibel mit den Anschlüssen vom Typ Banjo®, Hypro® und Bee Valve®
*Совместимы с соединениями по типу Banjo®, Hypro® и Bee Valve®
*Kompatybilne ze złączami typu Banjo®, Hypro® i Bee Valve

Kit Spannklemme komplett mit Schraube

Комплект крепежного зажима с винтом

Komplet zacisku mocującego z śrubą

ART-NR. КОД. KOD.	F	Typ Тип Typ	10	3 EPDM	3 Viton®	10
1 10A00100	1" Full port	NYLON®	10	18103B.050	10	18123B.050
1 10A00200	2" Std. port	NYLON®	10	18106B.050	10	18126B.050
1 10A00220	2" Full port	NYLON®	10	18107B.050	10	18127B.050
1 10A00300	3" Full port	NYLON®	10	18109B.050	10	18129B.050
2 10A01100	1" Full port	INOX	10	18103B.050	10	18123B.050
2 10A01200	2" Std. port	INOX	10	18106B.050	10	18126B.050
2 10A01220	2" Full port	INOX	10	18107B.050	10	18127B.050
2 10A01300	3" Full port	INOX	10	18109B.050	10	18129B.050

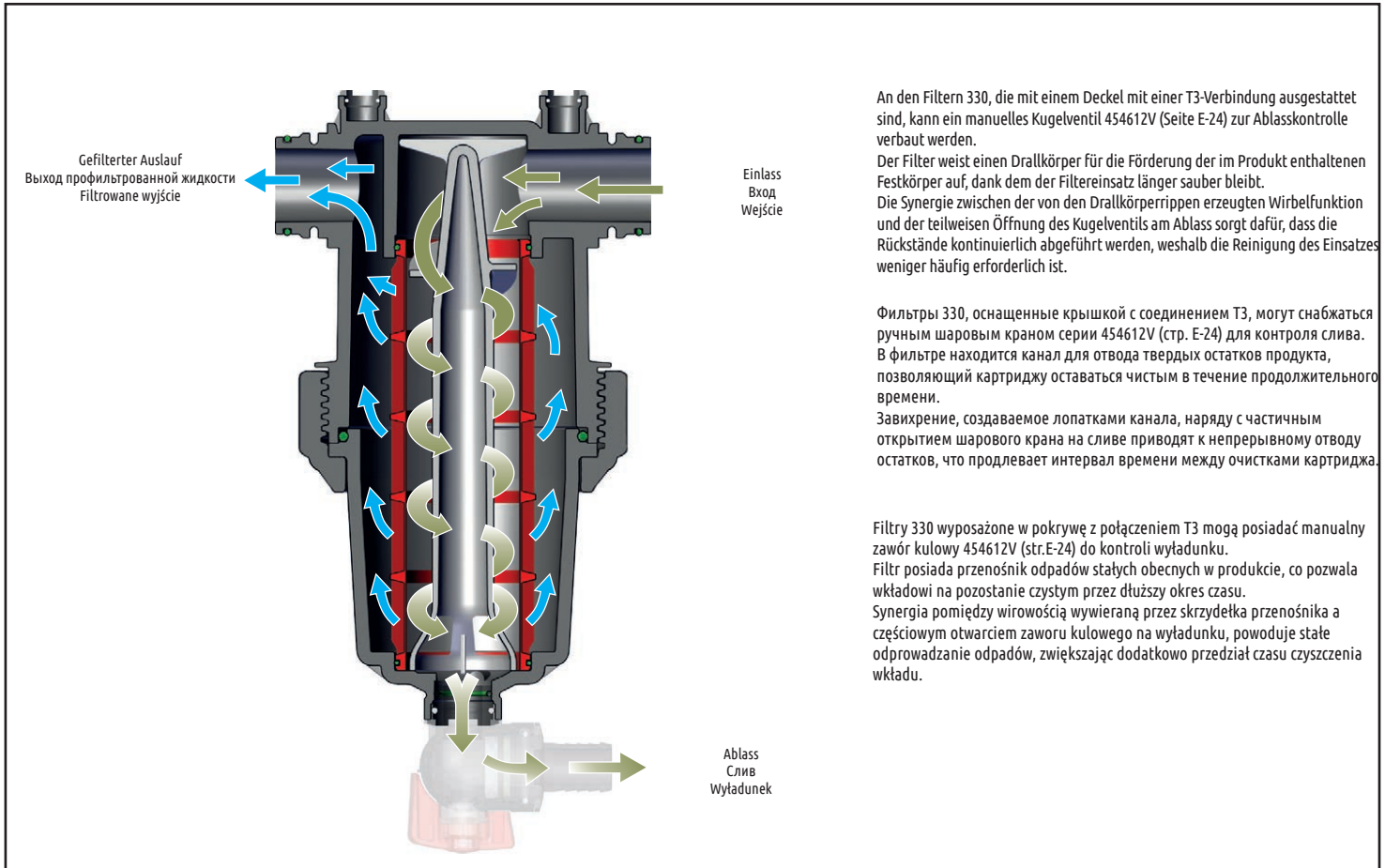


Zubehör gesondert zu bestellen
Аксессуары заказываются отдельно
Akcesoria do osobnego zamówienia

Funktionsweise und Anwendung

Функционирование и применение

Działanie i zastosowanie



An den Filtern 330, die mit einem Deckel mit einer T3-Verbindung ausgestattet sind, kann ein manuelles Kugelventil 454612V (Seite E-24) zur Ablasskontrolle verbaut werden.

Der Filter weist einen Drallkörper für die Förderung der im Produkt enthaltenen Festkörper auf, dank dem der Filtereinsatz länger sauber bleibt. Die Synergie zwischen der von den Drallkörperrippen erzeugten Wirbelfunktion und der teilweisen Öffnung des Kugelventils am Ablass sorgt dafür, dass die Rückstände kontinuierlich abgeführt werden, weshalb die Reinigung des Einsatzes weniger häufig erforderlich ist.

Filtry 330, oszczędzone przez pokrywą z połączeniem T3, mogą posiadać manualny zawór kulowy serii 454612V (str. E-24) dla kontroli odpływu. W filtrze znajduje się kanał dla odprowadzenia stałych pozostałości produktu, pozwalający na pozostawienie czystego wkładu w czasie trwania dłuższego czasu.

Zawichlenie, tworzone przez łopatki kanału, w połączeniu z częściowym otwarciem zaworu kulowego na odpływie, powoduje stałe odprowadzanie odpadów, co przedłuża interwał czasu między czyszczeniami wkładu.

Filtry 330 wyposażone w pokrywę z połączeniem T3 mogą posiadać manualny zawór kulowy 454612V (str. E-24) do kontroli wyładunku.

Filtr posiada przenośnik odpadów stałych obecnych w produkcie, co pozwala wkładowi na pozostanie czystym przez dłuższy okres czasu. Synergia pomiędzy wirowością wywieraną przez skrzydełka przenośnika a częściowym otwarciem zaworu kulowego na wyładunku, powoduje stałe odprowadzanie odpadów, zwiększając dodatkowo przedział czasu czyszczenia wkładu.

Anwendungsschema

Схема применения

Schemat zastosowania



DRUCKFILTER ЛИНЕЙНЫЕ ФИЛЬТРЫ FILTRY SZEREGOWE

330

Druckfilter Serie 330

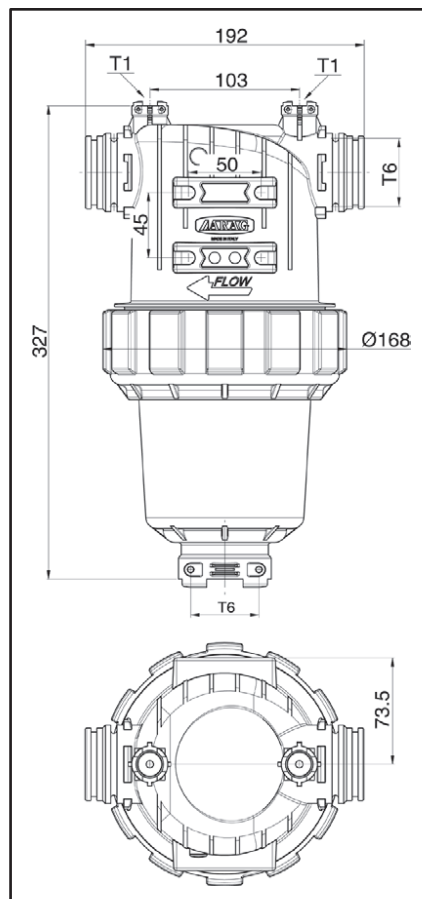
- Version mit Gabelanschluss T6 M.
- T6 Anschluss am Deckel für Ablassregulierung.

Проходные фильтры серии 330

- Вариант с вилочным соединением T6 M.
- Соединение T6 на крышке для регулирования слива.

Filtry liniowe serii 330

- Wersja ze złączem widelkowym T6 M.
- Złącze T6 na pokrywie do regulacji wyładunku.



ART-NR. КОД. KOD.	T	Netz typ Тип сетки Typ siatki	Filterfläche Полезная площадь Strefa rzeczynista	
			(cm ²)	(sq.inch.)
3301262V	T6	Inox 32 mesh	160	24.8
3301263V	T6	Inox 50 mesh	148	22.9
33012635V	T6	Inox 80 mesh	162	25.1
3301264V	T6	Inox 100 mesh	135	20.9

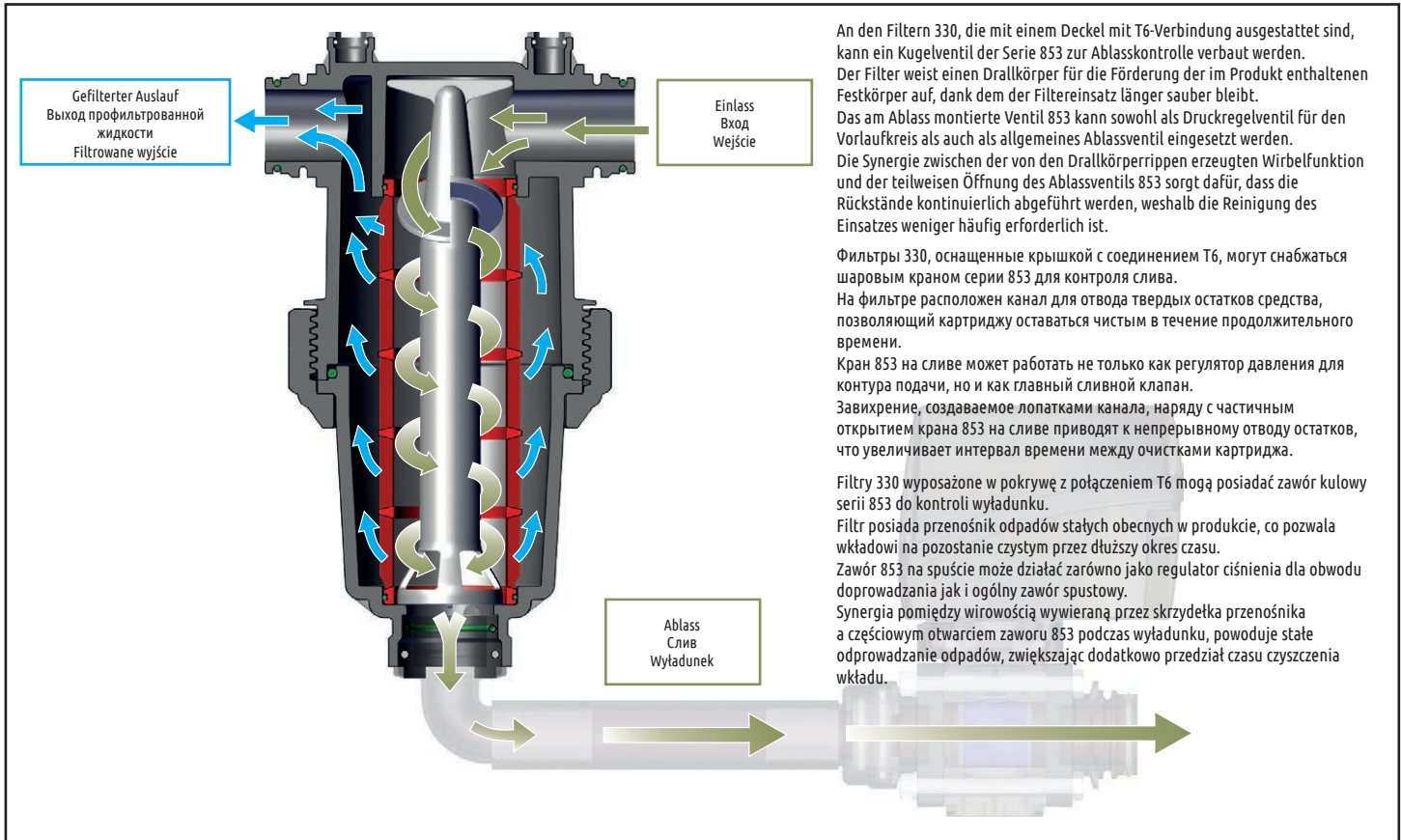
ART-NR. КОД. KOD.	Netz typ Тип сетки Typ siatki	Ersatzteile Запчасть Część zamienna	
		ART-NR. КОД. KOD.	Netz typ Тип сетки Typ siatki
3292002.030V	Inox 32 mesh		
3292003.030V	Inox 50 mesh		
32920035.030V	Inox 80 mesh		
3292004.030V	Inox 100 mesh		

T6
fork
coupling

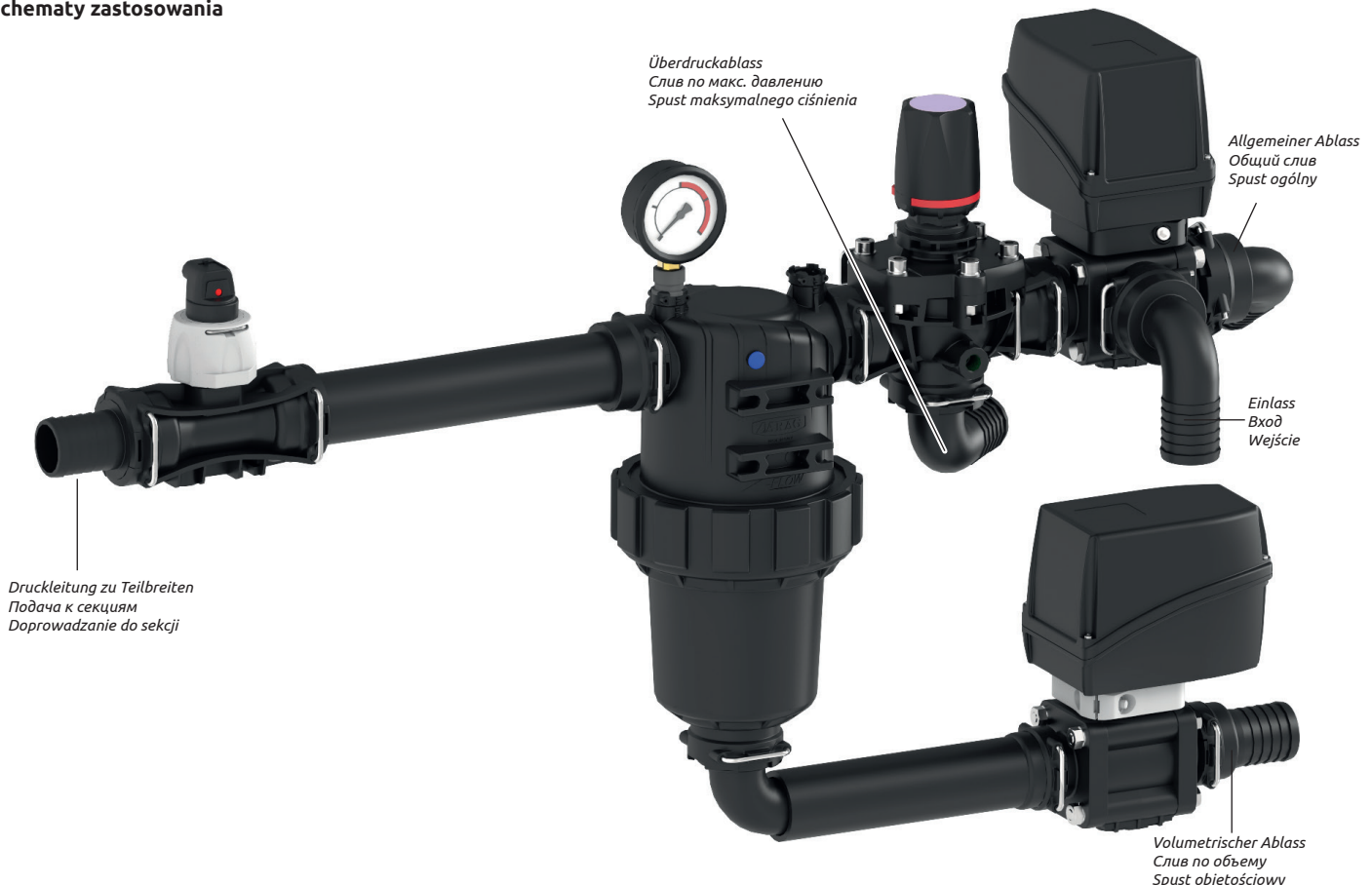
ISO
colour
coding

Vervollständigungsanschlüsse mit Gabelanschluss finden Sie im Kapitel:
Дополнительные фитинги с вилочным соединением смотрите в разделе:
Złączki uzupełniające ze złączem widelkowym w rozdziale:

FITTINGS



Anwendungsschemas Схемы применения Schematy zastosowania



DRUCKFILTER
ЛИНЕЙНЫЕ ФИЛЬТРЫ
FILTRY SZEREGOWE

330

Druckfilter Serie 330

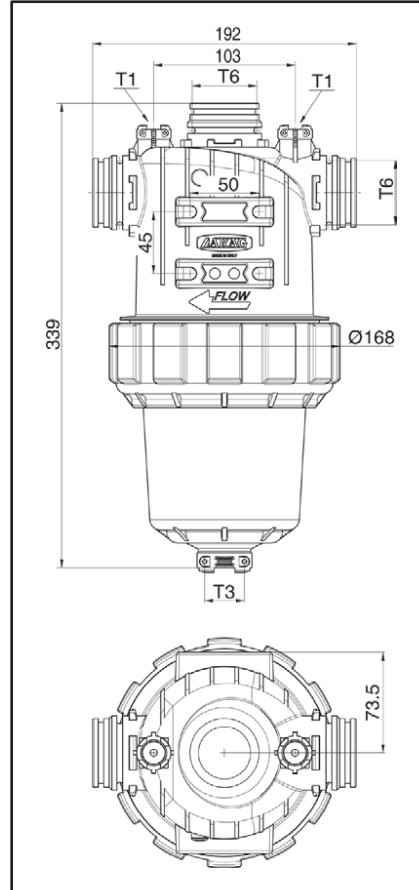
- Version mit Gabelanschluss T6 M.
- Oberer Einlauf T6 M.
- Geschlossener Deckel mit Verschluss T3.

Проходные фильтры серии 330

- Вариант с вилочным соединением T6 M.
- Верхний вход T6 M.
- Крышка с пробкой T3.

Filtry liniowe serii 330

- Wersja ze złączem widelkowym T6 M.
- Wejście górne T6 M
- Pokrywa zamknięta zatyczką T3.



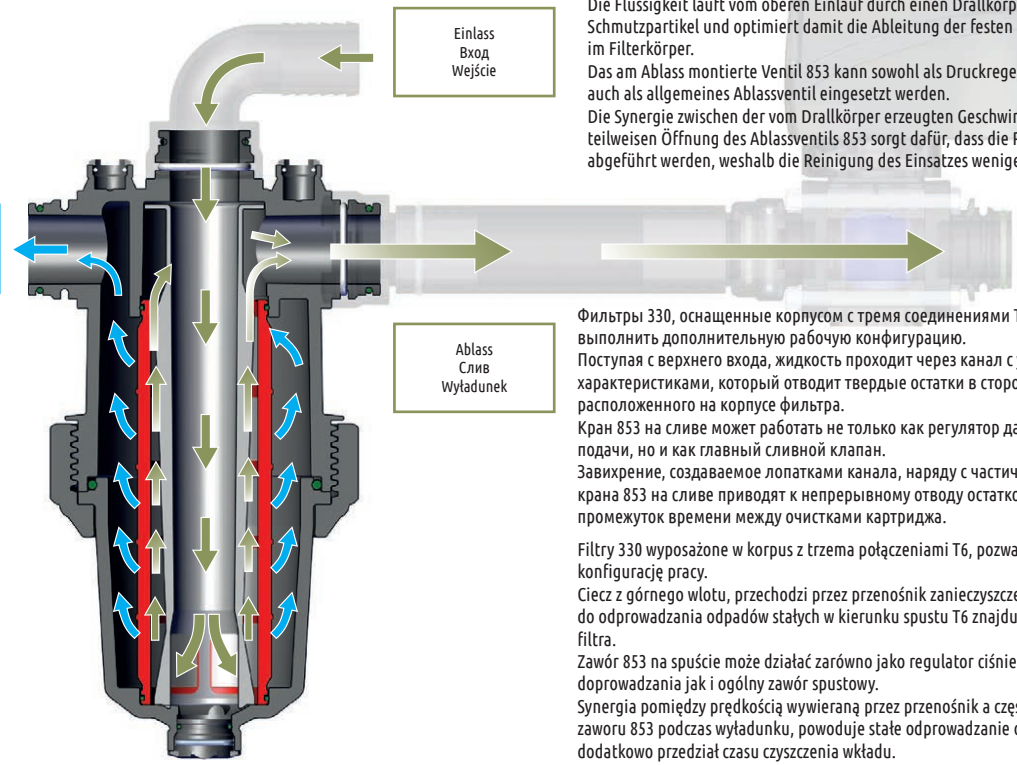
ART-NR. КОД. KOD.	T	Netz typ Тип сетки Typ siatki	Filtrierende Fläche Полезная площадь Strefa rzeczywista	
			(cmq)	(sq.inch.)
330A162V	T6	Inox 32 mesh	160	24.8
330A163V	T6	Inox 50 mesh	148	22.9
330A1635V	T6	Inox 80 mesh	162	25.1
330A164V	T6	Inox 100 mesh	135	20.9

ART-NR. КОД. KOD.	Netz typ Тип сетки Typ siatki	Ersatzteile Запчасть Część zamienna	
		3292002.030V	3292003.030V
3292002.030V	Inox 32 mesh	3292003.030V	Inox 50 mesh
3292003.030V	Inox 50 mesh	3292004.030V	Inox 100 mesh
3292004.030V	Inox 100 mesh		



Vervollständigungsanschlüsse mit Gabelanschluss finden Sie im Kapitel:
Дополнительные фитинги с вилочным соединением смотрите в разделе:
Złączki uzupełniające ze złączem widelkowym w rozdziale:

FITTINGS



Einlass
Вход
Wejście

Gefilterter Auslauf
Выход профильтрованной
жидкости
Filtrowane wyjście

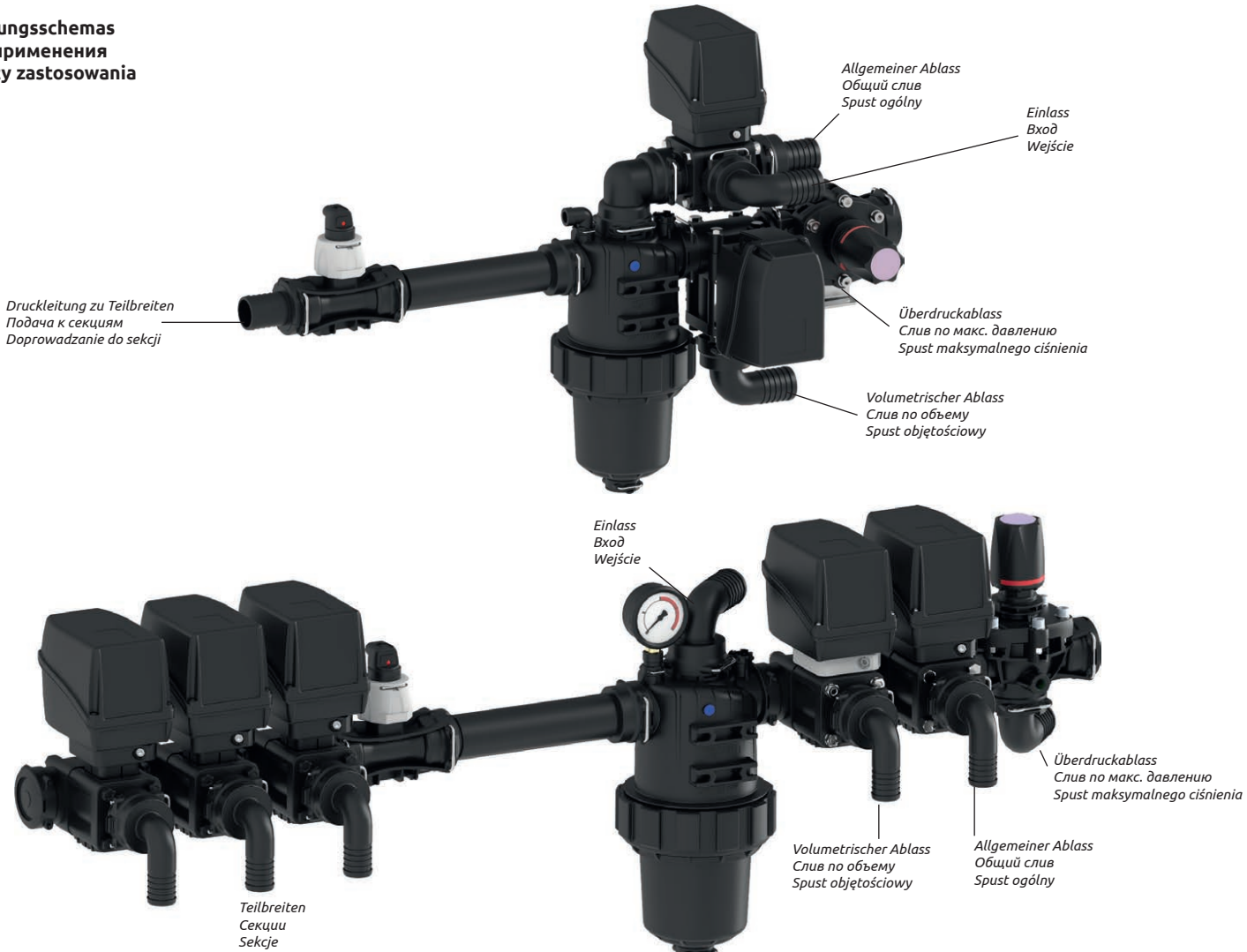
Ablass
Слив
Wyładunek

Die Filter 330, die ein Gehäuse mit drei T6-Anschlüssen aufweisen, ermöglichen eine weitere Arbeitskonfiguration. Die Flüssigkeit läuft vom oberen Einlauf durch einen Drallkörper für die Förderung der Schmutzpartikel und optimiert damit die Ableitung der festen Rückstände zum Ablass T6 im Filterkörper. Das am Ablass montierte Ventil 853 kann sowohl als Druckregelventil für den Vorlauf als auch als allgemeines Ablassventil eingesetzt werden. Die Synergie zwischen der vom Drallkörper erzeugten Geschwindigkeit und der teilweisen Öffnung des Ablassventils 853 sorgt dafür, dass die Rückstände kontinuierlich abgeführt werden, weshalb die Reinigung des Einsatzes weniger häufig erforderlich ist.

Фильтры 330, оснащенные корпусом с тремя соединениями T6, позволяют выполнить дополнительную рабочую конфигурацию. Поступая с верхнего входа, жидкость проходит через канал с улучшенными характеристиками, который отводит твердые остатки в сторону слива T6, расположенного на корпусе фильтра. Кран 853 на сливе может работать не только как регулятор давления для контура подачи, но и как главный сливной клапан. Завихрение, создаваемое лопатками канала, наряду с частичным открытием крана 853 на сливе приводят к непрерывному отводу остатков, что увеличивает промежутки времени между очистками картриджа.

Filtry 330 wyposażone w korpus z trzema połączeniami T6, pozwalają na dodatkową konfigurację pracy. Ciecz z górnego wlotu, przechodzi przez przenośnik zanieczyszczeń zoptymalizowany do odprowadzania odpadów stałych w kierunku spustu T6 znajdującego się na korpusie filtra. Zawór 853 na spuście może działać zarówno jako regulator ciśnienia dla obwodu doprowadzania jak i ogólny zawór spustowy. Synergia pomiędzy prędkością wywieraną przez przenośnik a częściowym otwarciem zaworu 853 podczas wyładunku, powoduje stałe odprowadzanie odpadów, zwiększając dodatkowo przedział czasu czyszczenia wkładu.

Anwendungsschemas Схемы применения Schematy zastosowania



Druckleitung zu Teilbreiten
Подача к секциям
Doprowadzanie do sekcji

Allgemeiner Ablass
Общий слив
Spust ogólny

Einlass
Вход
Wejście

Überdruckablass
Слив по макс. давлению
Spust maksymalnego ciśnienia

Volumetrischer Ablass
Слив по объему
Spust objętościowy

Einlass
Вход
Wejście

Überdruckablass
Слив по макс. давлению
Spust maksymalnego ciśnienia

Volumetrischer Ablass
Слив по объему
Spust objętościowy

Allgemeiner Ablass
Общий слив
Spust ogólny

Teilbreiten
Секции
Sekcje

Fittings für Druckmessung

Фитинги для считывания давления

Złącza do odczytu ciśnienia



Fitting für Manometraufnahme

Держатель манометра

Złącze manometru



ART-NR. KOD. KOD.	T	F	O'ring	
			COD. EPDM	COD. VITON
10911A0	T1	1/4"	G11056	G11056V

Steckanschluss für Schlauch

Быстроразъемное соединение для трубы

Szybkozłącza do rury



ART-NR. KOD. KOD.	T	Ø (mm)	Ø (BSP)	O'ring	
				COD. EPDM	COD. VITON
10911C08	T1	8	-	G11056	G11056V
10911C00	T1	-	1/4	G11056	G11056V
10911C01	T1	-	3/8	G11056	G11056V

Ablass-Kugelventil für Filter Serie 330

- Gabelanschluss T3 M.
- Auslauf-Fitting mit Schlauchanschluss Ø 25 mm
- Dichtungen aus VITON®.

Сливной шаровой кран для фильтров серии 330

- Вилочное соединение T3 M.
- Выходной фитинг со шланговым штуцером диам. 25 мм.
- Прокладки из VITON®.

Zawór kulowy wyładunku do filtrów serii 330

- Złącze widelkowe T3 M.
- Złącze wyjściowe z uchwytem na wąż Ø25 mm
- Uszczelki z VITONU®.



ART-NR. KOD. KOD.	T	F (mm)
454612V	T3	25

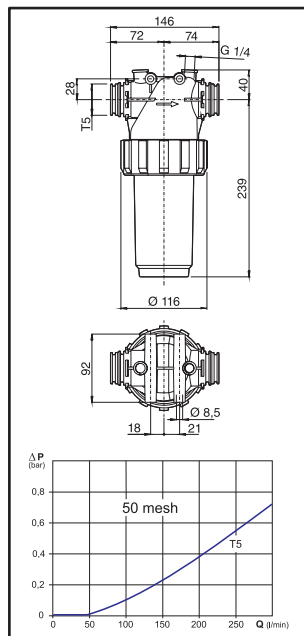
T3
 fork
 coupling


Druckfilter Serie 326

- Gabelanschluss T5
- Betriebsdruck max. 15 bar
- Filtrierleistung 200 ÷ 280 l/min
- Filtereinsatz D. 58 x 210 mm
- Befestigungspunkte an beiden Seiten
- Gehäuse aus Polypropylen
- EPDM-Dichtungen (auf Anfrage aus VITON®)

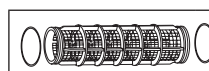
**Линейные фильтры серии 326**

- Вилочное соединение T5
- Максимальное рабочее давление: 15 бар
- Фильтрующая способность 200 ÷ 280 л/мин
- Патрон диам. 58 x 210 мм
- Точки крепления с обеих сторон
- Корпус из полипропилена
- Прокладки из каучука ЭПДМ (по запросу из VITON®)

**Filtry szeregowy 326**

- Złączka widelkowa T5
- Max ciśnienie robocze 15 bar.
- Wydajność filtracji 200 ÷ 280 l/min
- Wkład Ø 58 x 210 mm
- Punkty zamocowania z obu stron
- Korpus z polipropylenu
- Uszczelki z EPDM (VITONU® na życzenie)

ART-NR. КОД. KOD.	T	Netz typ Тип сетки Typ siatki	Filtrierende Fläche Полезная площадь Strefa rzeczyniwa	
			(cmq)	(sq.inch.)
32620D2	T5	Inox 32 mesh	115	17.9
32620D3	T5	Inox 50 mesh	106	16.4
32620D35	T5	Inox 80 mesh	116	18
32620D4	T5	Inox 100 mesh	97	15

Ersatzteile
Запчасть
Część zamiennaT5
fork
couplingISO
colour
coding

ART-NR. КОД. KOD.	Netz typ Тип сетки Typ siatki
3262002.030	Inox 32 mesh
3262003.030	Inox 50 mesh
32620035.030	Inox 80 mesh
3262004.030	Inox 100 mesh

Vervollständigungsanschlüsse mit Gabelanschluss finden Sie im Kapitel:
Дополнительные фитинги с вилочным соединением смотрите в разделе:
Złączki uzupełniające ze złączem widelkowym w rozdziale:

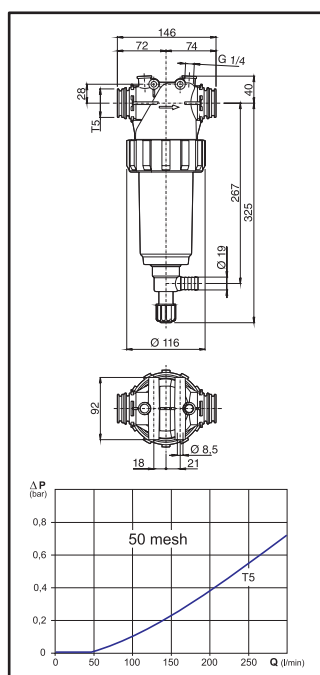
FITTINGS

Selbstreinigender Druckfilter Serie 326

- Gabelanschluss T5
- Betriebsdruck max. 15 bar
- Filtrierleistung 200 ÷ 280 l/min
- Filtereinsatz D. 58 x 210 mm
- Befestigungspunkte an beiden Seiten
- Gehäuse aus Polypropylen
- EPDM-Dichtungen (auf Anfrage aus VITON®)
- By-pass min. 30 l/min.

**Лин. самоочищающ. фильтры сер. 326**

- Вилочное соединение T5
- Максимальное рабочее давление: 15 бар
- Фильтрующая способность 200 ÷ 280 л/мин
- Патрон диам. 58 x 210 мм
- Точки крепления с обеих сторон
- Корпус из полипропилена
- Прокладки из каучука ЭПДМ (по запросу из VITON®)
- Мин. байпас: 30 л/мин.

**Filtry szeregowy 326 samoczyszczące**

- Złączka widelkowa T5
- Max ciśnienie robocze 15 bar.
- Wydajność filtracji 200 ÷ 280 l/min
- Wkład Ø 58 x 210 mm
- Punkty zamocowania z obu stron
- Korpus z polipropylenu
- Uszczelki z EPDM (VITONU® na życzenie)
- By-pass minimalny wymagany 30 l/min.

ART-NR. КОД. KOD.	T	Netz typ Тип сетки Typ siatki	Filtrierende Fläche Полезная площадь Strefa rzeczyniwa	
			(cmq)	(sq.inch.)
32621D2	T5	Inox 32 mesh	115	17.9
32621D3	T5	Inox 50 mesh	106	16.4
32621D35	T5	Inox 80 mesh	116	18
32621D4	T5	Inox 100 mesh	97	15

Ersatzteile
Запчасть
Część zamiennaT5
fork
couplingISO
colour
coding

ART-NR. КОД. KOD.	Netz typ Тип сетки Typ siatki
3262002.030	Inox 32 mesh
3262003.030	Inox 50 mesh
32620035.030	Inox 80 mesh
3262004.030	Inox 100 mesh

Vervollständigungsanschlüsse mit Gabelanschluss finden Sie im Kapitel:
Дополнительные фитинги с вилочным соединением смотрите в разделе:
Złączki uzupełniające ze złączem widelkowym w rozdziale:

FITTINGS

DRUCKFILTER ЛИНЕЙНЫЕ ФИЛЬТРЫ FILTRY SZEREGOWE

326

Druckfilter Serie 326-2

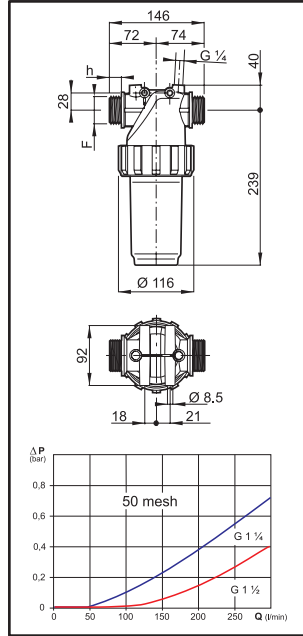
- Gewinde G 1 ¼ und G 1 ½
- Betriebsdruck max. 15 bar
- Filtrierleistung 200 ÷ 280 l/min
- Filtereinsatz D. 58 x 210 mm
- Befestigungspunkte an beiden Seiten
- Gehäuse aus Polypropylen
- EPDM-Dichtungen (auf Anfrage aus VITON®)

Линейные фильтры серии 326-2

- Витки резьбы G 1 ¼ и G 1 ½
- Максимальное рабочее давление: 15 бар
- Фильтрующая способность 200 ÷ 280 л/мин
- Патрон диам. 58 x 210 мм
- Точки крепления с обеих сторон
- Корпус из полипропилена
- Прокладки из кауч. ЭПДМ (по запросу VITON®)

Filtry szeregowe 326-2

- Gwinty G 1 ¼ i G 1 ½
- Max ciśnienie robocze 15 bar.
- Wydajność filtracji 200 ÷ 280 l/min
- Wkład Ø 58 x 210 mm
- Punkty zamocowania z obu stron
- Korpus z polipropylenu
- Uszczelki z EPDM (VITONU® na życzenie)



ART-NR. КОД. KOD.	F	Netz typ Тип сетки Typ siatki	h (mm)	Filtrierende Fläche Полезная площадь Strefa rzeczywista	
				(cm²)	(sq.inch.)
3262052	G 1 1/4	Inox 32 mesh	18,5	115	17.9
3262053	G 1 1/4	Inox 50 mesh	18,5	106	16.4
32620535	G 1 1/4	Inox 80 mesh	18,5	116	18.0
3262054	G 1 1/4	Inox 100 mesh	18,5	97	15.0
3262062	G 1 1/2	Inox 32 mesh	18,5	115	17.9
3262063	G 1 1/2	Inox 50 mesh	18,5	106	16.4
32620635	G 1 1/2	Inox 80 mesh	18,5	116	18.0
3262064	G 1 1/2	Inox 100 mesh	18,5	97	15.0

ART-NR. КОД. KOD.	Netz typ Тип сетки Typ siatki
3262002.030	Inox 32 mesh
3262003.030	Inox 50 mesh
32620035.030	Inox 80 mesh
3262004.030	Inox 100 mesh



Selbstreinigender Druckfilter Serie 326-2

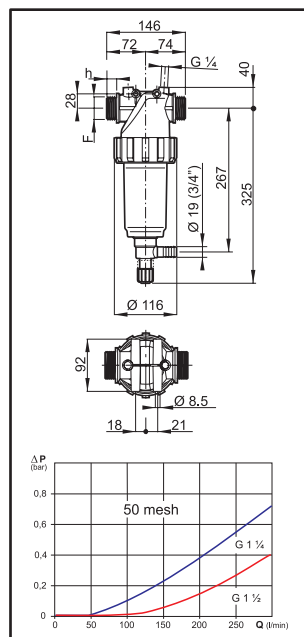
- Gewinde G 1 ¼ und G 1 ½
- Betriebsdruck max. 15 bar
- Filtrierleistung 200÷280 l/min
- Filtereinsatz D. 58 x 210 mm
- Befestigungspunkte an beiden Seiten
- Gehäuse aus Polypropylen
- EPDM-Dichtungen (auf Anfrage aus VITON®)
- By-pass min. 30 l/min.

Линейные самоочищающиеся фильтры серии 326-2

- Витки резьбы G 1 ¼ и G 1 ½
- Максимальное рабочее давление: 15 бар
- Фильтрующая способность 200—280 л/мин
- Патрон диам. 58 x 210 мм
- Точки крепления с обеих сторон
- Корпус из полипропилена
- Прокладки из каучука ЭПДМ (по запросу из VITON®)
- Мин. байпас: 30 л/мин.

Filtry szeregowe 326-2 samoczyszczące

- Gwinty G 1 ¼ i G 1 ½
- Max ciśnienie robocze 15 bar.
- Wydajność filtracji 200÷280 l/min
- Wkład Ø 58 x 210 mm
- Punkty zamocowania z obu stron
- Korpus z polipropylenu
- Uszczelki z EPDM (VITONU® na życzenie)
- By-pass minimalny wymagany 30 l/min.



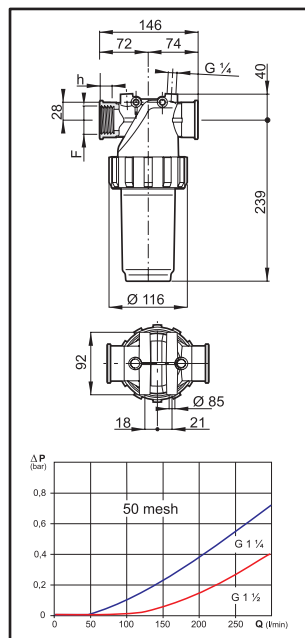
ART-NR. КОД. KOD.	F	Netz typ Тип сетки Typ siatki	h (mm)	Filtrierende Fläche Полезная площадь Strefa rzeczywista	
				(cm²)	(sq.inch.)
3262152	G 1 1/4	Inox 32 mesh	18,5	115	17.9
3262153	G 1 1/4	Inox 50 mesh	18,5	106	16.4
32621535	G 1 1/4	Inox 80 mesh	18,5	116	18.0
3262154	G 1 1/4	Inox 100 mesh	18,5	97	15.0
3262162	G 1 1/2	Inox 32 mesh	18,5	115	17.9
3262163	G 1 1/2	Inox 50 mesh	18,5	106	16.4
32621635	G 1 1/2	Inox 80 mesh	18,5	116	18.0
3262164	G 1 1/2	Inox 100 mesh	18,5	97	15.0

ART-NR. КОД. KOD.	Netz typ Тип сетки Typ siatki
3262002.030	Inox 32 mesh
3262003.030	Inox 50 mesh
32620035.030	Inox 80 mesh
3262004.030	Inox 100 mesh



Druckfilter Serie 328-2

- Gewinde G 1 ¼ und G 1 ½
- Betriebsdruck max. 15 bar
- Filtrierleistung 200 ÷ 280 l/min
- Filtereinsatz D. 58 x 210 mm
- Befestigungspunkte an beiden Seiten
- Gehäuse aus Polypropylen
- EPDM-Dichtungen (auf Anfrage aus VITON®)

**Линейные фильтры серии 328-2**

- Витки резьбы G 1 ¼ и G 1 ½
- Максимальное рабочее давление: 15 бар
- Фильтрующая способность 200 ÷ 280 л/мин
- Патрон диам. 58 x 210 мм
- Точки крепления с обеих сторон
- Корпус из полипропилена
- Прокладки из каучука ЭПДМ (по запросу из VITON®)

Filtry szeregowe 328-2

- Gwinty G 1 ¼ i G 1 ½
- Max ciśnienie robocze 15 bar.
- Wydajność filtracji 200 ÷ 280 l/min
- Wkład Ø 58 x 210 mm
- Punkty zamocowania z obu stron
- Korpus z polipropylenu
- Uszczelki z EPDM (VITONU® na życzenie)

ART-NR. КОД. KOD.	F	Netz typ Тип сетки Typ siatki	h (mm)	Filtrierende Fläche Полезная площадь Strefa rzeczywista	
				(cm²)	(sq.inch.)
3282052	G 1 1/4	Inox 32 mesh	18,5	115	17.9
3282053	G 1 1/4	Inox 50 mesh	18,5	106	16.4
32820535	G 1 1/4	Inox 80 mesh	18,5	116	18
3282054	G 1 1/4	Inox 100 mesh	18,5	97	15
3282062	G 1 1/2	Inox 32 mesh	18,5	115	17.9
3282063	G 1 1/2	Inox 50 mesh	18,5	106	16.4
32820635	G 1 1/2	Inox 80 mesh	18,5	116	18
3282064	G 1 1/2	Inox 100 mesh	18,5	97	15



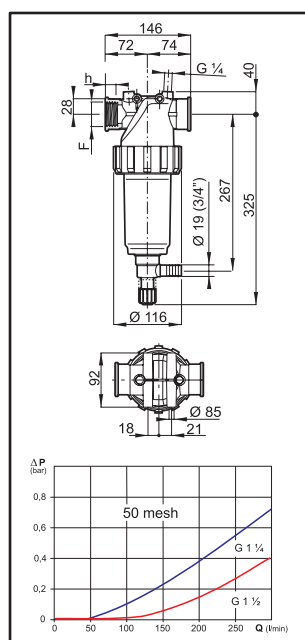
Ersatzteile
Запчасть
Część zamienna



ART-NR. КОД. KOD.	Netz typ Тип сетки Typ siatki
3262002.030	Inox 32 mesh
3262003.030	Inox 50 mesh
32620035.030	Inox 80 mesh
3262004.030	Inox 100 mesh

Selbstreinigender Druckfilter Serie 328-2

- Gewinde G 1 ¼ und G 1 ½
- Betriebsdruck max. 15 bar
- Filtrierleistung 200 ÷ 280 l/min
- Filtereinsatz D. 58 x 210 mm
- Befestigungspunkte an beiden Seiten
- Gehäuse aus Polypropylen
- EPDM-Dichtungen (auf Anfrage aus VITON®)
- By-pass min. 30 l/min.

**Линейные самоочищающиеся фильтры серии 328-2**

- Витки резьбы G 1 ¼ и G 1 ½
- Максимальное рабочее давление: 15 бар
- Фильтрующая способность 200 ÷ 280 л/мин
- Патрон диам. 58 x 210 мм
- Точки крепления с обеих сторон
- Корпус из полипропилена
- Прокладки из каучука ЭПДМ (по запросу из VITON®)
- Мин. байпас: 30 л/мин.

Filtry szeregowe 328 -2 samoczyszczące

- Gwinty G 1 ¼ i G 1 ½
- Max ciśnienie robocze 15 bar.
- Wydajność filtracji 200 ÷ 280 l/min
- Wkład Ø 58 x 210 mm
- Punkty zamocowania z obu stron
- Korpus z polipropylenu
- Uszczelki z EPDM (VITONU® na życzenie)
- By-pass minimalny wymagany 30 l/min.

ART-NR. КОД. KOD.	F	Netz typ Тип сетки Typ siatki	h (mm)	Filtrierende Fläche Полезная площадь Strefa rzeczywista	
				(cm²)	(sq.inch.)
3282152	G 1 1/4	Inox 32 mesh	18,5	115	17.9
3282153	G 1 1/4	Inox 50 mesh	18,5	106	16.4
32821535	G 1 1/4	Inox 80 mesh	18,5	116	18
3282154	G 1 1/4	Inox 100 mesh	18,5	97	15
3282162	G 1 1/2	Inox 32 mesh	18,5	115	17.9
3282163	G 1 1/2	Inox 50 mesh	18,5	106	16.4
32821635	G 1 1/2	Inox 80 mesh	18,5	116	18
3282164	G 1 1/2	Inox 100 mesh	18,5	97	15



Ersatzteile
Запчасть
Część zamienna



ART-NR. КОД. KOD.	Netz typ Тип сетки Typ siatki
3262002.030	Inox 32 mesh
3262003.030	Inox 50 mesh
32620035.030	Inox 80 mesh
3262004.030	Inox 100 mesh

DRUCKFILTER ЛИНЕЙНЫЕ ФИЛЬТРЫ FILTRY SZEREGOWE

322

Druckfilter Serie 322-4

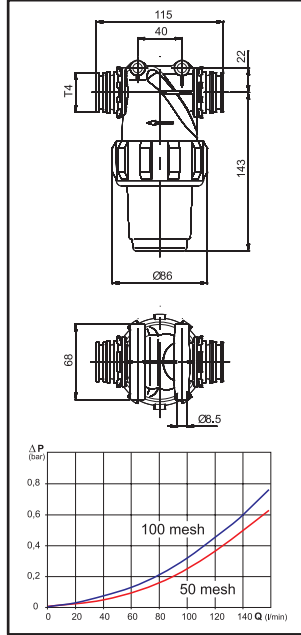
- Gabelanschluss T4
- Betriebsdruck max. 14 bar
- Filtrierleistung 150 ÷ 160 l/min
- Filtereinsatz D. 38 x 125 mm
- Befestigungspunkte an beiden Seiten
- Gehäuse aus Polypropylen
- EPDM-Dichtungen (auf Anfrage aus VITON®)

Линейные фильтры серии 322-4

- Вилочное соединение T4
- Максимальное рабочее давление: 14 бар
- Фильтрующая способность 150 ÷ 160 л/мин
- Патрон диам. 38 x 125 мм
- Точки крепления с обеих сторон
- Корпус из полипропилена
- Прокладки из каучука ЭПДМ (по запросу из VITON®)

Filtry szeregowe 322-4

- Złączka widelkowa T4
- Max ciśnienie robocze 14 bar.
- Wydajność filtracji 150 ÷ 160 l/min
- Wkład Ø 38 x 125 mm
- Punkty zamocowania z obu stron
- Korpus z polipropylenu
- Uszczelki z EPDM (VITONU® na życzenie)



ART-NR. КОД. KOD.	T	Netz typ Тип сетки Typ siatki	Filtrierende Fläche Полезная площадь Strefa rzeczywista	
			(cmq)	(sq.inch.)
32240C2	T4	Inox 32 mesh	41	6.4
32240C3	T4	Inox 50 mesh	38	5.9
32240C35	T4	Inox 80 mesh	41	6.4
32240C4	T4	Inox 100 mesh	35	5.4

ART-NR. КОД. KOD.	Netz typ Тип сетки Typ siatki
3232002.030	Inox 32 mesh
3232003.030	Inox 50 mesh
32320035.030	Inox 80 mesh
3232004.030	Inox 100 mesh



Vervollständigungsanschlüsse mit Gabelanschluss finden Sie im Kapitel:
Дополнительные фитинги с вилочным соединением смотрите в разделе:
Złączki uzupełniające ze złączem widelkowym w rozdziale:

FITTINGS

Selbstreinigender Druckfilter Serie 322-4

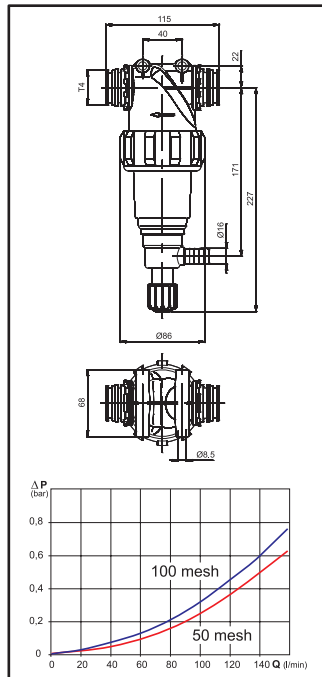
- Gabelanschluss T4
- Betriebsdruck max. 14 bar
- Filtrierleistung 150 ÷ 160 l/min
- Filtereinsatz D. 38 x 125 mm
- Befestigungspunkte an beiden Seiten
- Gehäuse aus Polypropylen
- EPDM-Dichtungen (auf Anfrage aus VITON®)
- By-pass min. 23 l/min.

Лин. самоочищ. фильтры сер. 322-4

- Вилочное соединение T4
- Максимальное рабочее давление: 14 бар
- Фильтрующая способность 150 ÷ 160 л/мин
- Патрон диам. 38 x 125 мм
- Точки крепления с обеих сторон
- Корпус из полипропилена
- Прокладки из каучука ЭПДМ (по запросу из VITON®)
- Мин. байпас: 23 л/мин.

Filtry szeregowe 322-4 samoczyszczące

- Złączka widelkowa T4
- Max ciśnienie robocze 14 bar.
- Wydajność filtracji 150 ÷ 160 l/min
- Wkład Ø 38 x 125 mm
- Punkty zamocowania z obu stron
- Korpus z polipropylenu
- Uszczelki z EPDM (VITONU® na życzenie)
- By-pass minimalny wymagany 23 l/min.



ART-NR. КОД. KOD.	T	Netz typ Тип сетки Typ siatki	Filtrierende Fläche Полезная площадь Strefa rzeczywista	
			(cmq)	(sq.inch.)
32241C2	T4	Inox 32 mesh	41	6.4
32241C3	T4	Inox 50 mesh	38	5.9
32241C35	T4	Inox 80 mesh	41	6.4
32241C4	T4	Inox 100 mesh	35	5.4

ART-NR. КОД. KOD.	Netz typ Тип сетки Typ siatki
3232002.030	Inox 32 mesh
3232003.030	Inox 50 mesh
32320035.030	Inox 80 mesh
3232004.030	Inox 100 mesh



Vervollständigungsanschlüsse mit Gabelanschluss finden Sie im Kapitel:
Дополнительные фитинги с вилочным соединением смотрите в разделе:
Złączki uzupełniające ze złączem widelkowym w rozdziale:

FITTINGS

Druckfilter Serie 322-4

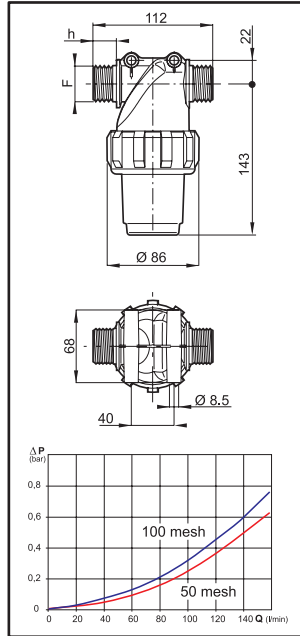
- Gewinde G 1
- Betriebsdruck max. 14 bar
- Filtrierleistung 150 ÷ 160 l/min
- Filtereinsatz D. 38 x 125 mm
- Befestigungspunkte an beiden Seiten
- Gehäuse aus Polypropylen
- EPDM-Dichtungen (auf Anfrage aus VITON®)

Линейные фильтры серии 322-4

- Витки резьбы G 1
- Максимальное рабочее давление: 14 бар
- Фильтрующая способность 150 ÷ 160 л/мин
- Патрон диам. 38 x 125 мм
- Точки крепления с обеих сторон
- Корпус из полипропилена
- Прокладки из каучука ЭПДМ (по запросу из VITON®)

Filtry szeregowe 322-4

- Gwinty G 1
- Max ciśnienie robocze 14 bar.
- Wydajność filtracji 150 ÷ 160 l/min
- Wkład Ø 38 x 125 mm
- Punkty zamocowania z obu stron
- Korpus z polipropylenu
- Uszczelki z EPDM (VITONU® na życzenie)



ART-NR. KOD. KOD.	F	Netz typ Тип сетки Typ siatki	h (mm)	Filtrierende Fläche Полезная площадь Strefa rzeczywista	
				(cm ²)	(sq.inch.)
3224042	G 1	Inox 32 mesh	22	41	6.4
3224043	G 1	Inox 50 mesh	22	38	5.9
32240435	G 1	Inox 80 mesh	22	41	6.4
3224044	G 1	Inox 100 mesh	22	35	5.4

ART-NR. KOD. KOD.	Netz typ Тип сетки Typ siatki
3232002.030	Inox 32 mesh
3232003.030	Inox 50 mesh
32320035.030	Inox 80 mesh
3232004.030	Inox 100 mesh



Selbstreinigender Druckfilter Serie 322-4

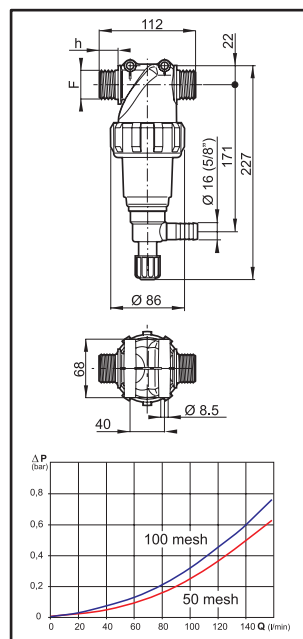
- Gewinde G 1
- Betriebsdruck max. 14 bar
- Filtrierleistung 150 ÷ 160 l/min
- Filtereinsatz D. 38 x 125 mm
- Befestigungspunkte an beiden Seiten
- Gehäuse aus Polypropylen
- EPDM-Dichtungen (auf Anfrage aus VITON®)
- By-pass min. 23 l/min.

Лин. самоочищ. фильтры сер. 322-4

- Витки резьбы G 1
- Максимальное рабочее давление: 14 бар
- Фильтрующая способность 150 ÷ 160 л/мин
- Патрон диам. 38 x 125 мм
- Точки крепления с обеих сторон
- Корпус из полипропилена
- Прокладки из каучука ЭПДМ (по запросу из VITON®)
- Мин. байпас: 23 л/мин.

Filtry szeregowe 322-4 samoczyszczące

- Gwinty G 1
- Max ciśnienie robocze 14 bar.
- Wydajność filtracji 150 ÷ 160 l/min
- Wkład Ø 38 x 125 mm
- Punkty zamocowania z obu stron
- Korpus z polipropylenu
- Uszczelki z EPDM (VITONU® na życzenie)
- By-pass minimalny wymagany 23 l/min.



ART-NR. KOD. KOD.	F	Netz typ Тип сетки Typ siatki	h (mm)	Filtrierende Fläche Полезная площадь Strefa rzeczywista	
				(cm ²)	(sq.inch.)
3224142	G 1	Inox 32 mesh	22	41	6.4
3224143	G 1	Inox 50 mesh	22	38	5.9
32241435	G 1	Inox 80 mesh	22	41	6.4
3224144	G 1	Inox 100 mesh	22	35	5.4

ART-NR. KOD. KOD.	Netz typ Тип сетки Typ siatki
3232002.030	Inox 32 mesh
3232003.030	Inox 50 mesh
32320035.030	Inox 80 mesh
3232004.030	Inox 100 mesh



DRUCKFILTER ЛИНЕЙНЫЕ ФИЛЬТРЫ FILTRY SZEREGOWE

322

Druckfilter Serie 322-2 und 324-2

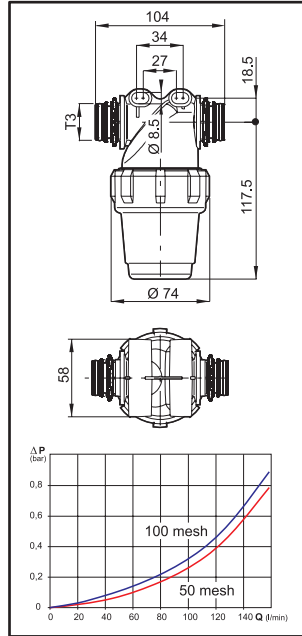
- Gabelanschluss T3
- Betriebsdruck max. 14 bar
- Filtrierleistung 80 ÷ 100 l/min
- Filtereinsatz D. 38 x 89 mm
- Befestigungspunkte an beiden Seiten
- Gehäuse aus Polypropylen
- EPDM-Dichtungen (auf Anfrage aus VITON®)

Линейные фильтры серии 322-2 и 324-2

- Вилочное соединение T3
- Максимальное рабочее давление: 14 бар
- Фильтрующая способность 80 ÷ 100 л/мин
- Патрон диам. 38 x 89 мм
- Точки крепления с обеих сторон
- Корпус из полипропилена
- Прокладки из каучука ЭПДМ (по запросу из VITON®)

Filtry szeregowe serii 322-2 i 324-2

- Złączka widelkowa T3
- Max ciśnienie robocze 14 bar.
- Wydajność filtracji 80 ÷ 100 l/min
- Wkład Ø 38 x 89 mm
- Punkty zamocowania z obu stron
- Korpus z polipropylenu
- Uszczelki z EPDM (VITONU® na życzenie)



ART-NR. KOD. KOD.	T	Netz typ Тип сетки Typ siatki	Filtrierende Fläche Полезная площадь Strefa rzeczywista	
			(cmq)	(sq.inch.)
32220B2	T3	Inox 32 mesh	30	4.7
32220B3	T3	Inox 50 mesh	28	4.3
32220B35	T3	Inox 80 mesh	30	4.7
32220B4	T3	Inox 100 mesh	25	3.9

ART-NR. KOD. KOD.	Netz typ Тип сетки Typ siatki
3222002.030	Inox 32 mesh
3222003.030	Inox 50 mesh
32220035.030	Inox 80 mesh
3222004.030	Inox 100 mesh



Vervollständigungsanschlüsse mit Gabelanschluss finden Sie im Kapitel:
Дополнительные фитинги с вилочным соединением смотрите в разделе:
Złączki uzupełniające ze złączem widelkowym w rozdziale:

FITTINGS

Druckfilter Serie 322-2 und 324-2

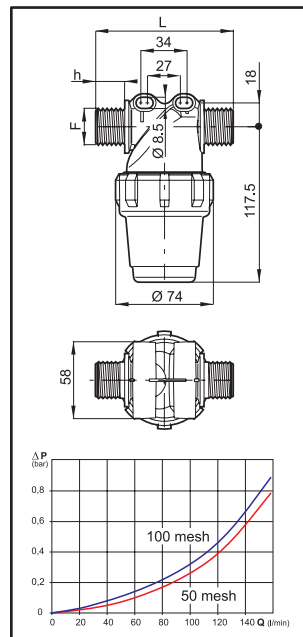
- Gewinde G 1/2 und G 3/4
- Betriebsdruck max. 14 bar
- Filtrierleistung 80 ÷ 100 l/min
- Filtereinsatz D. 38 x 89 mm
- Befestigungspunkte an beiden Seiten
- Gehäuse aus Polypropylen
- EPDM-Dichtungen (auf Anfrage aus VITON®)

Линейные фильтры серии 322-2 и 324-2

- Витки резьбы G 1/2 и G 3/4
- Максимальное рабочее давление: 14 бар
- Фильтрующая способность 80 ÷ 100 л/мин
- Патрон диам. 38 x 89 мм
- Точки крепления с обеих сторон
- Корпус из полипропилена
- Прокладки из каучука ЭПДМ (по запросу из VITON®)

Filtry szeregowe serii 322-2 i 324-2

- Gwinty G 1/2 i G 3/4
- Max ciśnienie robocze 14 bar.
- Wydajność filtracji 80 ÷ 100 l/min
- Wkład Ø 38 x 89 mm
- Punkty zamocowania z obu stron
- Korpus z polipropylenu
- Uszczelki z EPDM (VITONU® na życzenie)



ART-NR. KOD. KOD.	F	Netz typ Тип сетки Typ siatki	L (mm)	h (mm)	Filtrierende Fläche Полезная площадь Strefa rzeczywista	
					(cmq)	(sq.inch.)
3222022	G 1/2	Inox 32 mesh	96	18	30	4.7
3222023	G 1/2	Inox 50 mesh	96	18	28	4.3
32220235	G 1/2	Inox 80 mesh	96	18	30	4.7
3222024	G 1/2	Inox 100 mesh	96	18	25	3.9
3222032	G 3/4	Inox 32 mesh	104	22	30	4.7
3222033	G 3/4	Inox 50 mesh	104	22	28	4.3
32220335	G 3/4	Inox 80 mesh	104	22	30	4.7
3222034	G 3/4	Inox 100 mesh	104	22	25	3.9

ART-NR. KOD. KOD.	Netz typ Тип сетки Typ siatki
3222002.030	Inox 32 mesh
3222003.030	Inox 50 mesh
32220035.030	Inox 80 mesh
3222004.030	Inox 100 mesh

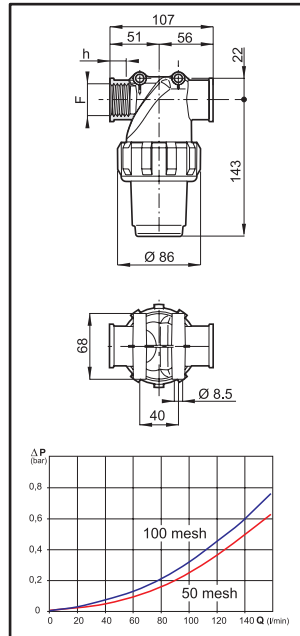


Druckfilter Serie 324-4

- Gewinde G 1
- Betriebsdruck max. 14 bar
- Filtrierleistung 150 ÷ 160 l/min
- Filtereinsatz D. 38 x 125 mm
- Befestigungspunkte an beiden Seiten
- Gehäuse aus Polypropylen
- EPDM-Dichtungen (auf Anfrage aus VITON®)

**Линейные фильтры серии 324-4**

- Витки резьбы G 1
- Максимальное рабочее давление: 14 бар
- Фильтрующая способность 150 ÷ 160 л/мин
- Патрон диам. 38 x 125 мм
- Точки крепления с обеих сторон
- Корпус из полипропилена
- Прокладки из каучука ЭПДМ (по запросу из VITON®)

**Filtry szeregowe serii 324-4**

- Gwinty G 1
- Max ciśnienie robocze 14 bar.
- Wydajność filtracji 150 ÷ 160 l/min
- Wkład Ø 38 x 125 mm
- Punkty zamocowania z obu stron
- Korpus z polipropylenu
- Uszczelki z EPDM (VITONU® na życzenie)

ART-NR. KOD. KOD.	F	Netz typ Тип сетки Typ siatki	h (mm)	Filtrierende Fläche Полезная площадь Strefa rzezczywista	
				(cm ²)	(sq.inch.)
3244042	G 1	Inox 32 mesh	23	41	6.4
3244043	G 1	Inox 50 mesh	23	38	5.9
32440435	G 1	Inox 80 mesh	23	41	6.4
3244044	G 1	Inox 100 mesh	23	35	5.4

ART-NR. KOD. KOD.	Netz typ Тип сетки Typ siatki
3232002.030	Inox 32 mesh
3232003.030	Inox 50 mesh
32320035.030	Inox 80 mesh
3232004.030	Inox 100 mesh



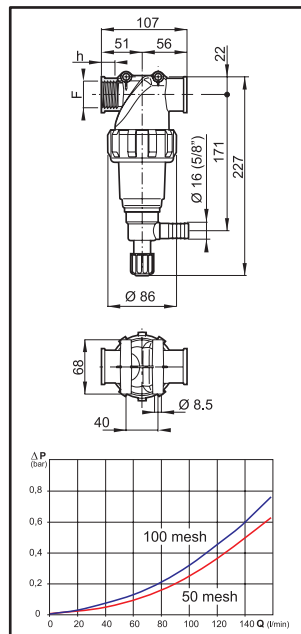
Ersatzteile
Запчасть
Część zamienna

**Selbstreinigender Druckfilter Serie 324-4**

- Gewinde G 1
- Betriebsdruck max. 14 bar
- Filtrierleistung 150 ÷ 160 l/min
- Filtereinsatz D. 38 x 125 mm
- Befestigungspunkte an beiden Seiten
- Gehäuse aus Polypropylen
- EPDM-Dichtungen (auf Anfrage aus VITON®)
- By-pass min. 23 l/min.

**Лин. самоочищ. фильтры серии 324-4**

- Витки резьбы G 1
- Максимальное рабочее давление: 14 бар
- Фильтрующая способность 150 ÷ 160 л/мин
- Патрон диам. 38 x 125 мм
- Точки крепления с обеих сторон
- Корпус из полипропилена
- Прокладки из каучука ЭПДМ (по запросу из VITON®)
- Мин. байпас: 23 л/мин.

**Filtry szeregowe serii 324-4 samoczyszczące**

- Gwinty G 1
- Max ciśnienie robocze 14 bar.
- Wydajność filtracji 150 ÷ 160 l/min
- Wkład Ø 38 x 125 mm
- Punkty zamocowania z obu stron
- Korpus z polipropylenu
- Uszczelki z EPDM (VITONU® na życzenie)
- By-pass minimalny wymagany 23 l/min.

ART-NR. KOD. KOD.	F	Netz typ Тип сетки Typ siatki	h (mm)	Filtrierende Fläche Полезная площадь Strefa rzezczywista	
				(cm ²)	(sq.inch.)
3244142	G 1	Inox 32 mesh	22	41	6.4
3244143	G 1	Inox 50 mesh	22	38	5.9
32441435	G 1	Inox 80 mesh	22	41	6.4
3244144	G 1	Inox 100 mesh	22	35	5.4

ART-NR. KOD. KOD.	Netz typ Тип сетки Typ siatki
3232002.030	Inox 32 mesh
3232003.030	Inox 50 mesh
32320035.030	Inox 80 mesh
3232004.030	Inox 100 mesh



Ersatzteile
Запчасть
Część zamienna



DRUCKFILTER ЛИНЕЙНЫЕ ФИЛЬТРЫ FILTRY SZEREGOWE

324

Druckfilter Serie 322-2 und 324-2

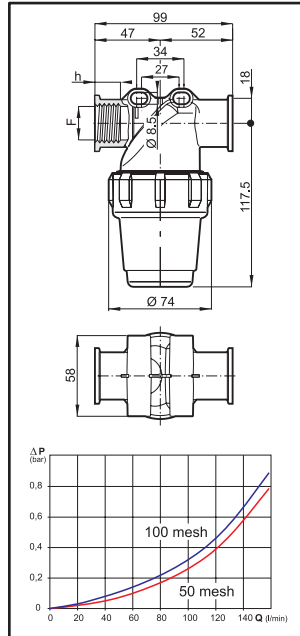
- Gewinde G ½ und G ¾
- Betriebsdruck max. 14 bar
- Filtrierleistung 80 ÷ 100 l/min
- Filtereinsatz D. 38 x 89 mm
- Befestigungspunkte an beiden Seiten
- Gehäuse aus Polypropylen
- EPDM-Dichtungen (auf Anfrage aus VITON®)

Линейные фильтры серии 322-2 и 324-2

- Витки резьбы G ½ и G ¾
- Максимальное рабочее давление: 14 бар
- Фильтрующая способность 80 ÷ 100 л/мин
- Патрон diam. 38 x 89 мм
- Точки крепления с обеих сторон
- Корпус из полипропилена
- Прокладки из каучука ЭПДМ (по запросу из VITON®)

Filtry szeregowe serii 322-2 i 324-2

- Gwinty G ½ i G ¾
- Max ciśnienie robocze 14 bar.
- Wydajność filtracji 80 ÷ 100 l/min
- Wkład Ø 38 x 89 mm
- Punkty zamocowania z obu stron
- Korpus z polipropylenu
- Uszczelki z EPDM (VITONU® na życzenie)



ART-NR. КОД. KOD.	F	Netz typ Тип сетки Typ siatki	h (mm)	Filtrierende Fläche Полезная площадь Strefa rzeczywista	
				(cmq)	(sq.inch.)
3242022	G 1/2	Inox 32 mesh	21	30	4.7
3242023	G 1/2	Inox 50 mesh	21	28	4.3
32420235	G 1/2	Inox 80 mesh	21	30	4.7
3242024	G 1/2	Inox 100 mesh	21	25	3.9
3242032	G 3/4	Inox 32 mesh	23	30	4.7
3242033	G 3/4	Inox 50 mesh	23	28	4.3
32420335	G 3/4	Inox 80 mesh	23	30	4.7
3242034	G 3/4	Inox 100 mesh	23	25	3.9

ART-NR. КОД. KOD.	Netz typ Тип сетки Typ siatki
3222002.030	Inox 32 mesh
3222003.030	Inox 50 mesh
32220035.030	Inox 80 mesh
3222004.030	Inox 100 mesh



Druckfilter Serie 324-0

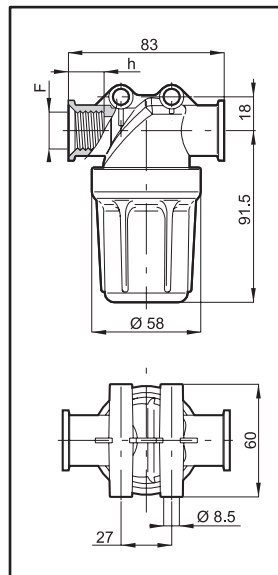
- Gewinde G ½
- Betriebsdruck max. 10 bar
- Filtrierleistung 55 l/min bis 0.5 bar
- Filtereinsatz aus Inox-Stahl D. 27 x 69 mm
- Gehäuse aus glasfaserverstärktem Polypropylen
- EPDM-Dichtungen (auf Anfrage aus VITON®)
- Durchsichtig Nylon@schale (Ausführung 324-0T)

Линейные фильтры серии 324-0

- Витки резьбы G ½
- Максимальное рабочее давление: 10 бар
- Фильтрующая способность 55 л/мин при давлении 0,5 бара
- Патрон из нерж. стали diam. 27 x 69 мм
- Корпус из упрочн. стекловолокном ПП
- Прокладки из каучука ЭПДМ (по запросу из VITON®)
- Прозрачная нейлон. крышка (мод. 324-0T)

Filtry szeregowe serii 324-0

- Gwinty G ½
- Max ciśnienie robocze 10 bar.
- Wydajność filtracji 55 l/min do 0.5 bar
- Wkład stalowy inox Ø 27 x 69 mm;
- Korpus z Polipropylenu wzmocnionego włóknem szklanym
- Uszczelki z EPDM (VITONU® na życzenie)
- Pokrywa przezroczysta z Nylon@u (mod. 324-0T)



ART-NR. КОД. KOD.	F	Netz typ Тип сетки Typ siatki	h (mm)	Filtrierende Fläche Полезная площадь Strefa rzeczywista	
				(cmq)	(sq.inch.)
3240022	G 1/2	Inox 32 mesh	19	25.6	4.0
3240T022	G 1/2	Inox 32 mesh	19	25.6	4.0
3240023	G 1/2	Inox 50 mesh	19	23.5	3.6
3240T023	G 1/2	Inox 50 mesh	19	23.5	3.6
32400235	G 1/2	Inox 80 mesh	19	26.5	4.0
3240T0235	G 1/2	Inox 80 mesh	19	26.5	4.0
3240024	G 1/2	Inox 100 mesh	19	21.5	3.3
3240T024	G 1/2	Inox 100 mesh	19	21.5	3.3

ART-NR. КОД. KOD.	Netz typ Тип сетки Typ siatki
3242002.030	Inox 32 mesh
3242003.030	Inox 50 mesh
32420035.030	Inox 80 mesh
3242004.030	Inox 100 mesh



Druckfilter Serie 323

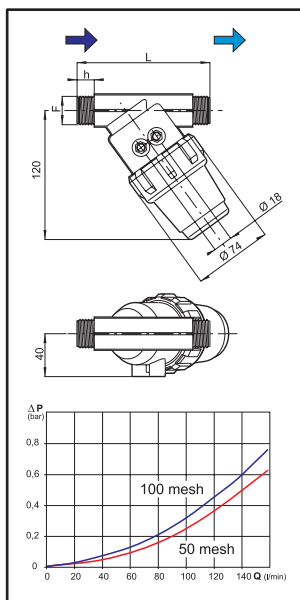
- Gewinde G 1/2, G 3/4 und G 1
- Betriebsdruck max. 12 bar
- Filtereinsatz D. 38 x 125 mm
- Befestigungsmutter aus Messing
- Gehäuse aus Polypropylen
- EPDM-Dichtungen (auf Anfrage aus VITON®)



ART-NR. КОД. KOD.	Netz typ Тип сетки Typ siatki
3232002.030	Inox 32 mesh
3232003.030	Inox 50 mesh
32320035.030	Inox 80 mesh
3232004.030	Inox 100 mesh

Линейные фильтры серии 323

- Витки резьбы G 1/2, G 3/4 и G 1
- Максимальное рабочее давление: 12 бар
- Патрон диам. 38 x 125 мм
- Латунные крепежные вставки
- Корпус из полипропилена
- Прокладки из каучука ЭПДМ (по запросу из VITON®)



Filtry szeregowe 323

- Gwinty G 1/2, G 3/4 i G 1
- Max ciśnienie robocze 12 bar.
- Wkład Ø 38 x 125 mm
- Zamocowania mosiężne
- Korpus z polipropylenu
- Uszczelki z EPDM (VITONU® na życzenie)

ART-NR. КОД. KOD.	F	Netz typ Тип сетки Typ siatki	L (mm)	h (mm)	Filtrierende Fläche Полезная площадь Strefa rzezywista	
					(cmq)	(sq.inch.)
323022	G 1/2	Inox 32 mesh	124	16	41	6.4
323023	G 1/2	Inox 50 mesh	124	16	38	5.9
3230235	G 1/2	Inox 80 mesh	124	16	41	6.4
323024	G 1/2	Inox 100 mesh	124	16	35	5.4
323032	G 3/4	Inox 32 mesh	124	16	41	6.4
323033	G 3/4	Inox 50 mesh	124	16	38	5.9
3230335	G 3/4	Inox 80 mesh	124	16	41	6.4
323034	G 3/4	Inox 100 mesh	124	16	35	5.4
323042	G 1	Inox 32 mesh	146	27	41	6.4
323043	G 1	Inox 50 mesh	146	27	38	5.9
3230435	G 1	Inox 80 mesh	146	27	41	6.4
323044	G 1	Inox 100 mesh	146	27	35	5.4

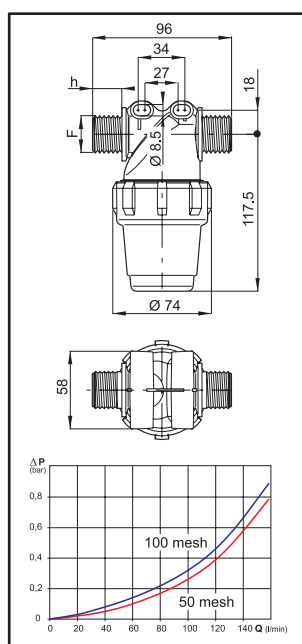
Druckfilter - Serie 322-2

- Gewinde G 1/2
- Max. Betriebsdruck 30 bar
- Filterleistung 80 ÷ 100 l/min
- Filtereinsatz Ø 38 x 89 mm
- Befestigungspunkte an beiden Seiten
- Gehäuse aus mit Glasfaser durchsetztem Nylon®
- EPDM-Dichtungen (auf Anfrage aus VITON®).



Линейные фильтры серии 322-2

- Витки резьбы G 1/2
- Максимальное рабочее давление: 30 бар
- Фильтрующая способность 80 ÷ 100 л/мин
- Патрон диам. Ø 38 x 89 мм
- Точки крепления с обеих сторон
- Корпус из упрочн. стекловолок-м нейлона
- Прокладки из каучука ЭПДМ (по запросу из VITON®)



Filtry szeregowe serii 322-2

- Gwinty G 1/2
- Max ciśnienie robocze 30 bar
- Wydajność filtracji 80 ÷ 100 l/min
- Wkład Ø 38 x 89 mm
- Punkty zamocowania z obu stron
- Korpus z Nylon®u wzmocnionego włóknem szklanym
- Uszczelki z EPDM (na życzenie z VITONU®)

ART-NR. КОД. KOD.	F	Netz typ Тип сетки Typ siatki	h (mm)	Filtrierende Fläche Полезная площадь Strefa rzezywista	
				(cmq)	(sq.inch.)
3222A022	G 1/2	Inox 32 mesh	18	30	4.7
3222A023	G 1/2	Inox 50 mesh	18	28	4.3
3222A0235	G 1/2	Inox 80 mesh	18	30	4.7

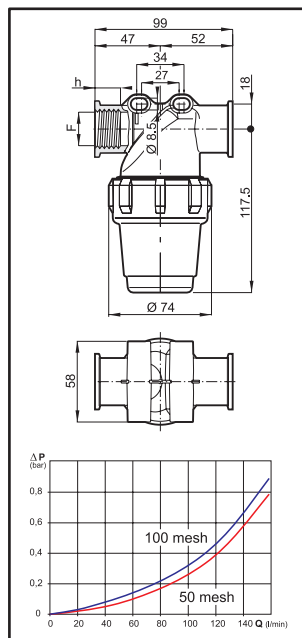
ART-NR. КОД. KOD.	Netz typ Тип сетки Typ siatki
3222002.030	Inox 32 mesh
3222003.030	Inox 50 mesh
32220035.030	Inox 80 mesh



HOCHDRUCKFILTER ЛИН. ФИЛ. ДЛЯ ВЫСОКОГО ДАВЛЕНИЯ FILTRY SZER. DO WYSOKIEGO CIŚNIENIA

Druckfilter - Serie 324-2

- Gewinde G 1/2
- Max. Betriebsdruck 30 bar
- Filterleistung 80 ÷ 100 l/min
- Filtereinsatz Ø 38 x 89 mm
- Befestigungspunkte an beiden Seiten
- Gehäuse aus mit Glasfaser durchsetztem Nylon®
- EPDM-Dichtungen (auf Anfrage aus VITON®).



Линейные фильтры серии 324-2

- Витки резьбы G 1/2
- Максимальное рабочее давление: 30 бар
- Фильтрующая способность 80 ÷ 100 л/мин
- Патрон диам. Ø 38 x 89 мм
- Точки крепления с обеих сторон
- Корпус из упрочненного стекловолокном нейлона
- Прокладки из каучука ЭПДМ (по запросу из VITON®)

Filtry szeregowo serii 324-2

- Gwinty G 1/2
- Max ciśnienie robocze 30 bar
- Wydajność filtracji 80 ÷ 100 l/min
- Wkład Ø 38 x 89 mm
- Punkty zamocowania z obu stron
- Korpus z Nylon®u wzmocnionego włóknem szklanym
- Uszczelki z EPDM (na życzenie z VITONU®)

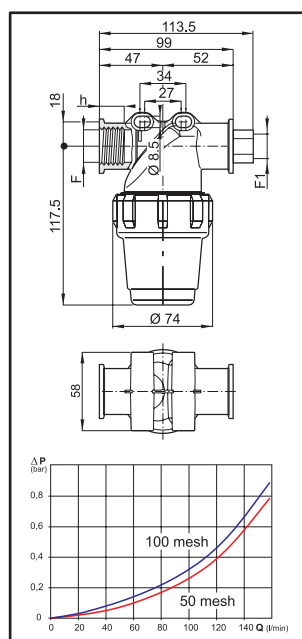
ART-NR. KOD. KOD.	F	Netz typ Тип сетки Typ siatki	h (mm)	Filtrierende Fläche Полезная площадь Strefa rzeczywista	
				(cm ²)	(sq.inch.)
3242A022	G 1/2	Inox 32 mesh	21	30	4.7
3242A023	G 1/2	Inox 50 mesh	21	28	4.3
3242A0235	G 1/2	Inox 80 mesh	21	30	4.7

ART-NR. KOD. KOD.	Netz typ Тип сетки Typ siatki
3222002.030	Inox 32 mesh
3222003.030	Inox 50 mesh
32220035.030	Inox 80 mesh



Druckfilter - Serie 324-3

- Gewinde G 1/2
- Ein Anschluss mit Überwurfmutter, die eine schnelle Montage, ohne Verdrehungen, vormontierter Leitungen erlaubt.
- Max. Betriebsdruck 30 bar
- Filterleistung 80 ÷ 100 l/min
- Filtereinsatz Ø 38 x 89 mm
- Befestigungspunkte an beiden Seiten
- Gehäuse aus mit Glasfaser durchsetztem Nylon®
- EPDM-Dichtungen (auf Anfrage aus VITON®).



Линейные фильтры серии 324-3

- Витки резьбы G 1/2
- Соединение со свободной гайкой позволяет быстро выполнить монтаж, без кручения шлангов.
- Максимальное рабочее давление: 30 бар
- Фильтрующая способность 80 ÷ 100 л/мин
- Патрон диам. Ø 38 x 89 мм
- Точки крепления с обеих сторон
- Корпус из упрочненного стекловолокном нейлона
- Прокладки из каучука ЭПДМ (по запросу из VITON®)

Filtry szeregowo serii 324-3

- Gwinty G 1/2
- Złączka z luźną tuleją, która pozwala na szybki montaż, bez skręceń, wstępnie zmontowanych rur.
- max ciśnienie robocze 30 bar
- Wydajność filtracji 80 ÷ 100 l/min
- Wkład Ø 38 x 89 mm
- Punkty zamocowania z obu stron
- Korpus z Nylon®u wzmocnionego włóknem szklanym
- Uszczelki z EPDM (VITONU® na życzenie)

ART-NR. KOD. KOD.	F	F1	Netz typ Тип сетки Typ siatki	h (mm)	Filtrierende Fläche Полезная площадь Strefa rzeczywista	
					(cm ²)	(sq.inch.)
3243A022	G 1/2	G 1/2	Inox 32 mesh	18	30	4.7
3243A023	G 1/2	G 1/2	Inox 50 mesh	18	28	4.3
3243A0235	G 1/2	G 1/2	Inox 80 mesh	18	30	4.7

ART-NR. KOD. KOD.	Netz typ Тип сетки Typ siatki
3222002.030	Inox 32 mesh
3222003.030	Inox 50 mesh
32220035.030	Inox 80 mesh



Flansch-Hochdruckfilter

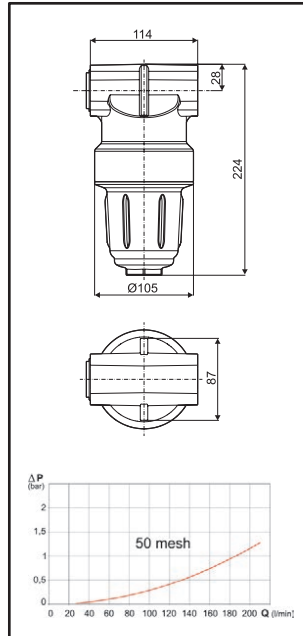
- Gehäuse aus mit Glasfaser verstärktem Nylon®
- Filtereinsatz Ø 50 x 150 mm
- Kann direkt mit den Ventilen 871 und 863 verflanscht werden
- Für Sprühgerät-Gleichdruckarmaturen geeignet
- Befestigtes VITON® O-Ring für Deckelsabdichtung
- Passung zwischen Gehäuse und Gewinde gegen Schmutz geschützt

фильтр высокого давления с фланцем

- Корпус из упрочн. стекловолок-м нейлона
- Патрон диам. Ø 50 x 150 мм
- Фланцевое присоединение напрямую к клапанам 871 и 863.
- Предназначен для блоков управления опрыскивателей
- Уплотнит. кольцо из Viton®, закрепленное к крышке
- Соединение корпус-резьба защищено от попадания грязи

Filtr kotnierzowy do wysokiego ciśnienia

- Korpus z Nylon®u wzmocnionego włóknem szklanym
- Wkład Ø 50 x 150 mm
- Z kotnierzem bezpośrednio na zaworach 871 i 863.
- Zalecany do zespołów sterujących opryskiwaczy sadowniczych.
- O'Ring z VITONU® przymocowany do pokrywy.
- Połączenie korpus-gwint zabezpieczone przed zabrudzeniem.



ART-NR. KOD. KOD.	MAX		Netz typ Typ siećki		Filtrierende Fläche Полезная площадь Strefa rzezczywista	
	bar	PSI	l/1'	US GPM	(cm²)	(sq.inch.)
34521020	50	725	150	40	Inox 32 mesh	62 9.6
34521030	50	725	150	40	Inox 50 mesh	57 8.8
345210350	50	725	150	40	Inox 80 mesh	63 9.8

ART-NR. KOD. KOD.	Netz typ Тип сетки Typ siatki
3252002.030	Inox 32 mesh
3252003.030	Inox 50 mesh
32520035.030	Inox 80 mesh



Flansch-Hochdruckfilter

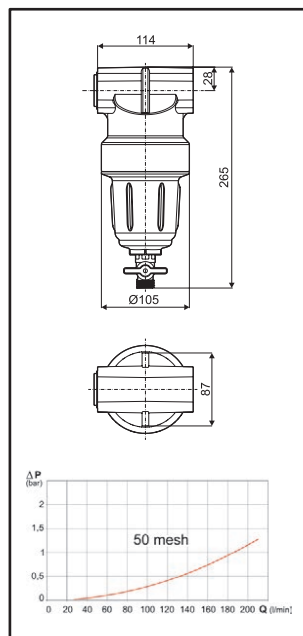
- Gehäuse aus mit Glasfaser verstärktem Nylon®
- Filtereinsatz Ø 50 x 150 mm
- Kann direkt mit den Ventilen 871 und 863 verflanscht werden
- Für Sprühgerät-Gleichdruckarmaturen geeignet
- Befestigtes VITON® O-Ring fuer Deckelsabdichtung
- Passung zwischen Gehäuse und Gewinde gegen Schmutz geschützt
- Kugelventil mit 1/2" für die Filterentlüftung

фильтр высокого давления с фланцем

- Корпус из упрочн. стекловолок-м нейлона
- Патрон диам. Ø 50 x 150 мм
- Фланцевое присоединение напрямую к клапанам 871 и 863.
- Предназначен для блоков управления опрыскивателей
- Уплотнит. кольцо из Viton®, закрепленное к крышке
- Соединение корпус-резьба защищено от попадания грязи
- Шаровой затвор 1/2" для дренажа фильтра

Filtr kotnierzowy do wysokiego ciśnienia

- Korpus z Nylon®u wzmocnionego włóknem szklanym
- Wkład Ø 50 x 150 mm
- Z kotnierzem bezpośrednio na zaworach 871 i 863.
- Zalecany do zespołów sterujących opryskiwaczy sadowniczych.
- O'Ring z VITONU® przymocowany do pokrywy.
- Połączenie korpus-gwint zabezpieczone przed zabrudzeniem.
- Zawór kulowy 1/2" do odpowietrzenia filtra.



ART-NR. KOD. KOD.	MAX		Netz typ Typ siećki		Filtrierende Fläche Полезная площадь Strefa rzezczywista	
	bar	PSI	l/1'	US GPM	(cm²)	(sq.inch.)
34520020	50	725	150	40	Inox 32 mesh	62 9.6
34520030	50	725	150	40	Inox 50 mesh	57 8.8
345200350	50	725	150	40	Inox 80 mesh	63 9.8

ART-NR. KOD. KOD.	Netz typ Тип сетки Typ siatki
3252002.030	Inox 32 mesh
3252003.030	Inox 50 mesh
32520035.030	Inox 80 mesh



HOCHDRUCKFILTER MIT GABELANSCHLUSS ЛИН. ФИЛ. ВЫС. ДАВЛ. С ВИЛОЧ. СОЕДИНЕНИЕМ FILTRY WYS. CIŚ. ZE ZŁĄCZKĄ WIDEŁKOWĄ

3452

Hochdruckfilter mit Gabelanschlüssen

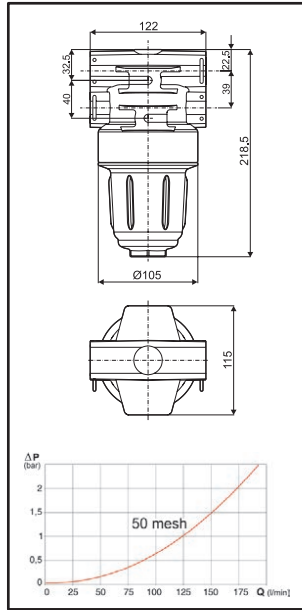
- Gehäuse aus mit Glasfaser verstärktem Nylon®
- Filtereinsatz Ø 50 x 150 mm
- Für Sprüher-Gleichdruckarmaturen geeignet
- Doppelanschluss im Ein- und Auslauf (wird mit zwei offenen und zwei geschlossenen Anschlüssen geliefert)
- Patentierte Befestigung des Filters, die seine Befestigung auf beiden Seiten ermöglicht
- Befestigtes VITON® O-Ring fuer Deckelsabdichtung
- Passung zwischen Gehäuse und Gewinde gegen Schmutz geschützt

фильтр высокого давления с вилочным соединением

- Корпус из упрочн. стекловолок-м нейлона
- Патрон диам. Ø 50 x 150 мм
- Предназначен для блоков управления опрыскивателей
- Двойное соединение на входе и выходе (поставляется с двумя открытыми и двумя закрыт. ыми соединениями)
- Запатентов. крепл-е фильтра, позволяющее монтировать фильтр с обеих сторон
- Уплотнит. кольцо из Viton®, закрепленное к крышке
- Соединение корпус-резьба защищено от попадания грязи

Filtr do wysokiego ciśnienia ze złączką widełkową

- Korpus z Nylon®u wzmocnionego włóknem szklanym
- Wkład Ø 50 x 150 mm
- Zalecany do zespołów sterujących opryskiwaczy sadowniczych.
- Podwójna złączka na wejściu i wyjściu (dostarczona z dwoma złączkami otwartymi i dwoma zamkniętymi).
- Opatentowane zamocowanie filtra, które pozwala na montaż z obu stron
- O'Ring z VITONU® przymocowany do pokrywki.
- Połączenie korpus-gwint zabezpieczone przed zabrudzeniem.



ART-NR. KOD. KOD.	MAX		Faucet Icon		Netz typ Тип сетки Typ siatki	Filtrierende Fläche Полезная площадь Strefa rzezczywista	
	bar	PSI	l/1'	US GPM		(cm²)	(sq.inch.)
3452112.910	50	725	150	40	Inox 32 mesh	62	9.6
3452113.910	50	725	150	40	Inox 50 mesh	57	8.8
34521135.910	50	725	150	40	Inox 80 mesh	63	9.8

Ersatzteile Запчасть Część zamienna	
ART-NR. KOD. KOD.	Netz typ Тип сетки Typ siatki
3252002.030	Inox 32 mesh
3252003.030	Inox 50 mesh
32520035.030	Inox 80 mesh



Die Filter der Serie 3452 mit Gabelanschluss dürfen ausschließlich an den auf Seite E-37 angegebenen Anschlüssen verwendet werden. Фильтры серии 3452 с вилочным соединением должны использоваться вместе с фитингами, указанными на стр. E-37. Filtry serii 3452 ze złączką widełkową muszą być używane wyłącznie ze złączkami wskazanymi na str. E-37.

Hochdruckfilter mit Gabelanschlüssen

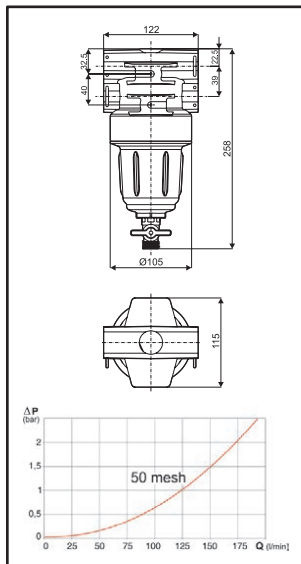
- Gehäuse aus mit Glasfaser verstärktem Nylon®
- Filtereinsatz Ø 50 x 150 mm
- Für Sprüher-Gleichdruckarmaturen geeignet
- Doppelanschluss im Ein- und Auslauf (wird mit zwei offenen und zwei geschlossenen Anschlüssen geliefert)
- Patentierte Befestigung des Filters, die seine Befestigung auf beiden Seiten ermöglicht
- Befestigtes VITON® O-Ring fuer Deckelsabdichtung
- Passung zwischen Gehäuse und Gewinde gegen Schmutz geschützt
- Kugelventil mit 1/2" für die Filterentlüftung

фильтр высокого давления с вилочным соединением

- Корпус из упрочн. стекловолок-м нейлона
- Патрон диам. Ø 50 x 150 мм
- Предназначен для блоков управления опрыскивателей
- Двойное соединение на входе и выходе (поставляется с двумя открытыми и двумя закрытыми соединениями)
- Запатентов. крепл-е фильтра, позволяющее монтировать фильтр с обеих сторон
- Уплотнит. кольцо из Viton®, закрепленное к крышке
- Соединение корпус-резьба защищено от попадания грязи
- Шаровой затвор 1/2" для дренажа фильтра

Filtr do wysokiego ciśnienia ze złączką widełkową

- Korpus z Nylon®u wzmocnionego włóknem szklanym
- Wkład Ø 50 x 150 mm
- Zalecany do zespołów sterujących opryskiwaczy sadowniczych.
- Podwójna złączka na wejściu i wyjściu (dostarczona z dwoma złączkami otwartymi i dwoma zamkniętymi).
- Zamocowanie opatentowane filtra, które pozwala na montaż z obu stron
- O'Ring z VITONU® przymocowany do pokrywki.
- Połączenie korpus-gwint zabezpieczone przed zabrudzeniem.
- Zawór kulowy 1/2" do odpowietrzania filtra.



ART-NR. KOD. KOD.	MAX		Faucet Icon		Netz typ Тип сетки Typ siatki	Filtrierende Fläche Полезная площадь Strefa rzezczywista	
	bar	PSI	l/1'	US GPM		(cm²)	(sq.inch.)
3452012.910	50	725	150	40	Inox 32 mesh	62	9.6
3452013.910	50	725	150	40	Inox 50 mesh	57	8.8
34520135.910	50	725	150	40	Inox 80 mesh	63	9.8

Ersatzteile Запчасть Część zamienna	
ART-NR. KOD. KOD.	Netz typ Тип сетки Typ siatki
3252002.030	Inox 32 mesh
3252003.030	Inox 50 mesh
32520035.030	Inox 80 mesh

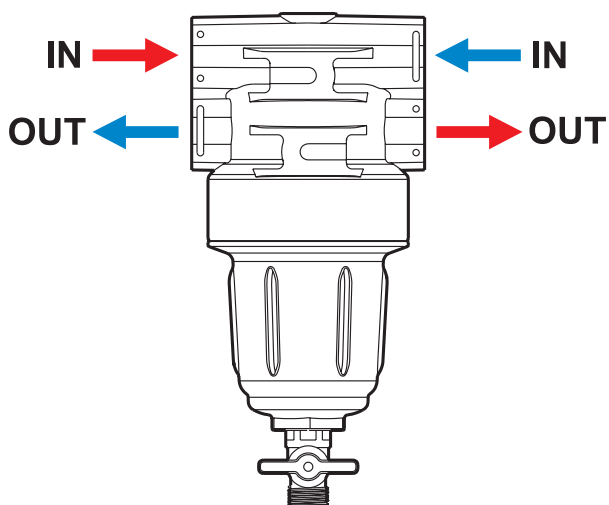


Die Filter der Serie 3452 mit Gabelanschluss dürfen ausschließlich an den auf Seite E-37 angegebenen Anschlüssen verwendet werden. Фильтры серии 3452 с вилочным соединением должны использоваться вместе с фитингами, указанными на стр. E-37. Filtry serii 3452 ze złączką widełkową muszą być używane wyłącznie ze złączkami wskazanymi na str. E-37.

Das neue Gabelanschlussssystem vereinfacht die Montage der Fittings und steigert die Einsatzflexibilität.

Новая система вилочного соединения позволяет упростить монтаж фитингов и повышает эксплуатационную гибкость

Nowy system złączki widełkowej pozwala na uproszczenie montażu złączy i zwiększa ich wszechstronność użycia



Standardmäßiger Einlauf und Auslauf
Стандартные вход и выход
Wejście i wyjście standardowe

*** Optionaler Einlauf und Auslauf**
Дополнительные вход и выход
Wejście i wyjście opcjonalne

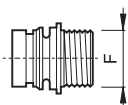
*: Die Filter der Serie 3452 mit Gabelanschluss werden mit zwei offenen (Einlauf und Auslauf) und zwei geschlossenen Anschlüssen (optionaler Einlauf und Auslauf) geliefert. Die optionalen Anschlüsse können vom Benutzer jederzeit durch ein einfaches Aufbohren derselben geöffnet werden. Um sich der optionalen Anschlüsse bedienen zu können, muss man zwei Gabeln mit folgender Artikelnummer anfordern: 010002.

*: Фильтры серии 3452 с вилочным соединением поставляются с двумя открытыми каналами (входом и выходом) и двумя закрытыми каналами (дополнительными входом и выходом). Дополнительные каналы могут быть открыты пользователем в любой момент. Для этого достаточно проделать в них отверстия. Для использования дополнительных каналов необходимо заказать две вилки под кодом. 010002.

*: Filtry serii 3452 ze złączką widełkową są dostarczane z dwoma otwartymi bramkami (wejście i wyjście) i dwoma zamkniętymi (wejście i wyjście opcjonalne). Bramki opcjonalne mogą być otwierane przez użytkownika w każdej chwili przez zwykły otwór. W celu użycia opcjonalnych bramek konieczne jest zamówienie dwóch widełek kod 010002.

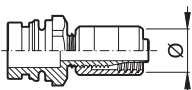
50 bar - 725 PSI

MESSING - ЛАТУНЬ - MOSIĄDZ



ART.-NR. / КОД / КОД	F
463001.B20	G 1/2 (BSP)
3452010.B10	G 3/4 (BSP)

Außengewinde
Наружная резьба
Gwint męski



ART.-NR. / КОД / КОД	Ø
006722	10 x 19
006752	19 x 32

Selbstsicherndes Verbindungsstück
Самоблокирующееся соединение
Łącznik samoblokujący



ART.-NR. / КОД / КОД
3452010.A00

Stopfen
Заглушка
Zatyczka

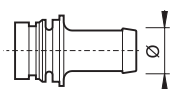


Zusätzliche Gabel
Дополнительная вилка
Widełki dodatkowe

ART.-NR. / КОД / КОД
010002

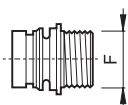
20 bar - 290 PSI

Nylon®



ART.-NR. / КОД / КОД	Ø
463001.A10	10 mm
463001.A13	13 mm
463001.A16	16 mm
463001.A19	19 mm
463001.A25M	25 mm

Anschluss für Schlauchanschluss
Соединение для штуцера
Złączka do węża



ART.-NR. / КОД / КОД	F
463001.B70	G 3/4 (BSP)

Außengewinde
Наружная резьба
Gwint męski



ART.-NR. / КОД / КОД	F
463001.B75	G 3/4 (BSP)

Innengewinde
Внутр. резьба
Gwint żeński

Alle Anschlüsse sind mit O-Ring aus Viton® ausgestattet
Все фитинги оснащены уплотнительным кольцом из VITON®
Wszystkie złącza są wyposażone w O'ring z VITONU®

HOCHDRUCKFILTER ЛИН. ФИЛ. ДЛЯ ВЫСОКОГО ДАВЛЕНИЯ FILTRY SZER. DO WYSOKIEGO CIŚNIENIA

Hochdruckfilter Serie 345

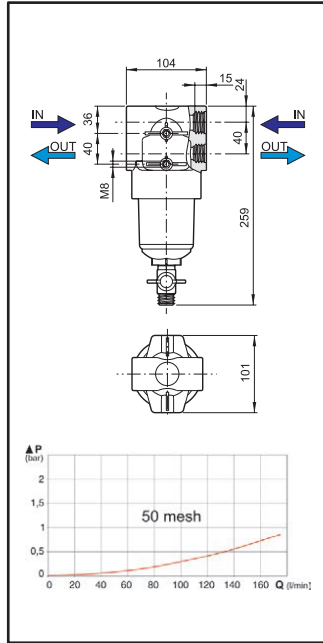
- Doppelanschlüsse an Ein- und Auslauf G ¾ und G ½ (für die Anschlüsse sind eventuell die speziellen Stopfen zu bestellen)
- Einsatz D. 50 x 150 mm
- Glasfaserverstärktes Nylon@gehäuse
- Viton® O'Ring
- Wird mit Kugelventil ½" für das Entleeren des Filters geliefert.

Линейные фильтры для высокого давления серии 345

- Двойные входные и выходные соединения G ¾ и G ½ (для присоединения закажите отдельно специальные заглушки)
- Патрон диам. 50 x 150 мм
- Корпус из прочн. стекловолок-м нейлона
- Уплотнительное кольцо крышки из VITON®
- Поставляется с шаровым затвором ½" для дренажа фильтра

Filtry szeregowe do wysokiego ciśnienia serii 345

- Podwójne złączki wejściowe i wyjściowe G ¾ e G ½ (do połączeń ewentualnie zamówić osobno specjalne zatyczki)
- Wkład Ø 50 x 150 mm
- Korpus z Nylon@u wzmocnionego włóknem szklanym
- Pierścien uszczelniający O'Ring do pokrywy z VITONU®
- Dostarczony z zaworem kulowym ½" do odpowietrzania filtra.



ART-NR. КОД. КОД.	MAX		Faucet		Netz typ Тип сетки Тип сiatki	Filtering area Полезная площадь Strefa gzczywiasta	
	bar	PSI	l/1'	US GPM		(cm²)	(sq.inch.)
345032	50	725	150	40	Inox 32 mesh	62	9,6
345033	50	725	150	40	Inox 50 mesh	57	8,8
3450335	50	725	150	40	Inox 80 mesh	63	9,8

F (BSP)	F		L		L	
	ART-NR. КОД. КОД.	ART-NR. КОД. КОД.	ART-NR. КОД. КОД.	ART-NR. КОД. КОД.	ART-NR. КОД. КОД.	ART-NR. КОД. КОД.
G 1/2	004010.020	10	006631	10	403000.060	50
G 3/4	465230.020	10	006640	10	465005.140	50

ART-NR. КОД. КОД.	Ersatzteile Запчасть Część zamienna		Netz typ Тип сетки Тип сiatki
	ART-NR. КОД. КОД.	ART-NR. КОД. КОД.	
3252002.030	Inox 32 mesh		Inox 32 mesh
3252003.030	Inox 50 mesh		Inox 50 mesh
32520035.030	Inox 80 mesh		Inox 80 mesh



Torpedo aus Messing

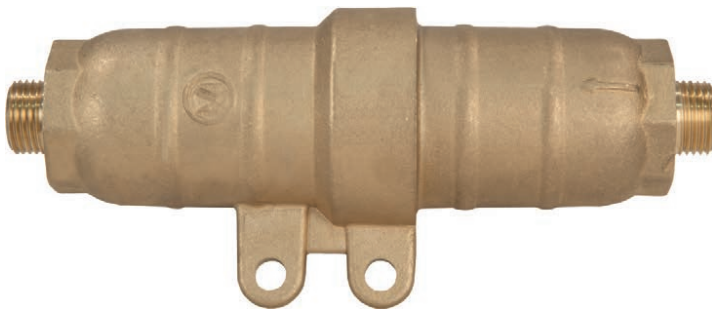
- Komplet mit INOX-Einsatz.
(Bohrungen D. 1 mm)

Латунный фильтр в виде торпеды

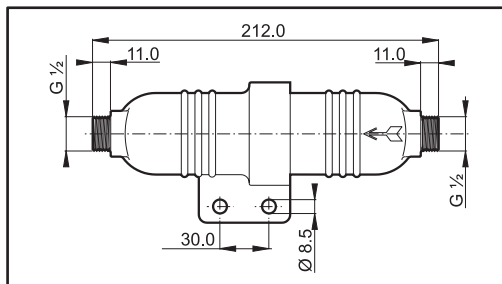
- Оснащен патроном из нерж. стали (отверстия диам. 1 мм)

Filtr mosiężny "Torpeda"

- Wyposażony we wkład stalowy inox.
(otwory Ø 1 mm)



ART-NR. КОД. КОД.	F	Netz typ Тип сетки Тип сiatki
004602	G 1/2	Inox



Ersatzteil (Bohrungen D. 1 mm)
Запасной патрон (отверстия диам. 1 мм)
Wkład zamienny (otwory Ø 1 mm)



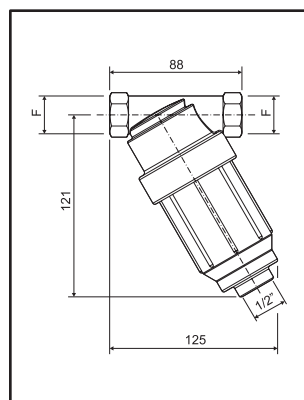
ART.-NR.
КОД
КОД

004603

FILTER AUS MESSING ЛАТУННЫЕ ФИЛЬТРЫ FILTRY MOSIĘŻNE

Druckfilter aus Messing

- Innengewinde 1/2" BSP für Ablasshahn
- Filterfähigkeit 110 lt/min
- Einsatz aus Edelstahl 50 Mesh
- Gehäuse aus Messing
- Max Arbeitsdruck 50 bar



Латунный линейный фильтр

- Витки внут. резьбы G 1/2 для сливного клапана
- Фильтрующая способность: 110л/мин
- Патрон из нерж. стали 50 меш
- Корпус из латуни
- Максимальное рабочее давление: 50 бар

Filtr szeregowy mosiężny

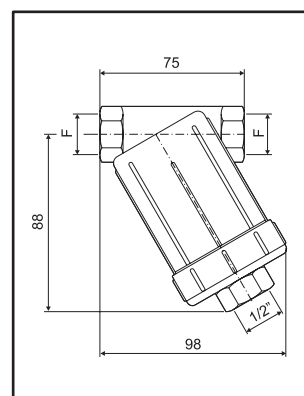
- Gwint G 1/2 żeński do zaworu odpowietrzającego
- Wydajność filtracji 110 l/min
- Wkład stalowy INOX 50 mesh
- Korpus mosiężny
- Max ciśnienie robocze 50 bar

ART-NR. KOD. KOD.	F	Netz typ Тип сетки Typ siatki
004610	G 1/2	Inox 50 mesh

bar
50
725
PSI

Druckfilter aus Messing

- Innengewinde 1/2" BSP für Ablasshahn
- Filterfähigkeit 70 lt/min
- Einsatz aus Edelstahl 50 Mesh
- Gehäuse aus Messing
- Max Arbeitsdruck 50 bar



Латунный линейный фильтр

- Витки внут. резьбы G 1/2 для сливного клапана
- Фильтрующая способность: 70л/мин
- Патрон из нерж. стали 50 меш
- Корпус из латуни
- Максимальное рабочее давление: 50 бар

Filtr szeregowy mosiężny

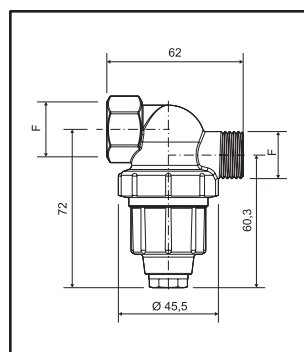
- Gwint G 1/2 żeński do zaworu odpowietrzającego
- Wydajność filtracji 70 l/min
- Wkład stalowy INOX 50 mesh
- Korpus mosiężny
- Max ciśnienie robocze 50 bar

ART-NR. KOD. KOD.	F	Netz typ Тип сетки Typ siatki
004620	G 1/2	Inox 50 mesh

bar
50
725
PSI

Druckfilter aus Messing

- Innengewinde 1/4" BSP für Ablasshahn
- Filterfähigkeit 40 lt/min
- Einsatz aus Edelstahl 50 Mesh
- Gehäuse aus Messing
- Max Arbeitsdruck 50 bar



Латунный мини фильтр

- Витки внут. резьбы G 1/4 для сливного клапана
- Фильтрующая способность: 40л/мин
- Патрон из нерж. стали 50 меш
- Корпус из латуни
- Максимальное рабочее давление: 50 бар

Mini filtr mosiężny

- Gwint G 1/4 żeński do zaworu odpowietrzającego
- Wydajność filtracji 40 l/min
- Wkład stalowy INOX 50 mesh
- Korpus mosiężny
- Max ciśnienie robocze 50 bar

ART-NR. KOD. KOD.	F	Netz typ Тип сетки Typ siatki
004630	G 1/2	Inox 50 mesh

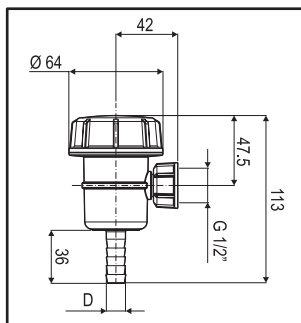
bar
50
725
PSI

MINI-SAUGFILTER ВСАСЫВАЮЩИЕ МИНИА ФИЛЬТРЫ MINIFILTRY SSĄCZ

309

Mini-Saugfilter

- Filtermaterial: Polypropylen
- Dichtungen aus EPDM
- Filtereinsatz aus rostfreiem Stahl Ø 27 x 69 mm
- Filterleistung 20 l/min



Всасывающие мини фильтры

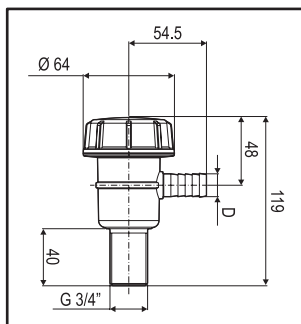
- Выполнен из полипропилена
- Прокладки из каучука ЭПДМ
- Патрон из нерж. стали диам. 27 x 69 мм
- Фильтрующая способность 20 л/мин

Minifiltry ssącz

- Wykonany z Polipropylenu
- Uszczelki z EPDM
- Wkład stalowy inox Ø 27 x 69 mm
- Wydajność filtracji 20 l/min

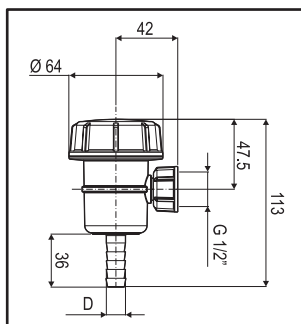
ART-NR. КОД. KOD.	F	D (mm)	Netz typ Тип сетки Typ siatki
309952	G 1/2	13	Inox 32 mesh
309953	G 1/2	13	Inox 50 mesh
3099535	G 1/2	13	Inox 80 mesh
309954	G 1/2	13	Inox 100 mesh

ART-NR. КОД. KOD.	Netz typ Тип сетки Typ siatki
3242002.030	Inox 32 mesh
3242003.030	Inox 50 mesh
32420035.030	Inox 80 mesh
3242004.030	Inox 100 mesh



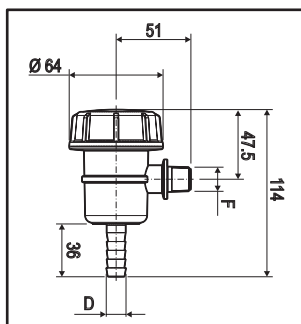
ART-NR. КОД. KOD.	F	D (mm)	Netz typ Тип сетки Typ siatki
309632	G 3/4	16	Inox 32 mesh
309633	G 3/4	16	Inox 50 mesh

ART-NR. КОД. KOD.	Netz typ Тип сетки Typ siatki
3242002.030	Inox 32 mesh
3242003.030	Inox 50 mesh



ART-NR. КОД. KOD.	F	D (mm)	Netz typ Тип сетки Typ siatki
309T953	G 1/2	13	Inox 50 mesh

ART-NR. КОД. KOD.	Netz typ Тип сетки Typ siatki
3242003.030	Inox 50 mesh



ART-NR. КОД. KOD.	F	D (mm)	Netz typ Тип сетки Typ siatki
309T153	G 3/8 M	13	Inox 50 mesh
309T253	G 1/2 M	13	Inox 50 mesh

ART-NR. КОД. KOD.	Netz typ Тип сетки Typ siatki
3242003.030	Inox 50 mesh



Saug-Schwimmfilter

Dieser Filter wurde speziell zum Ansaugen an nur wenige Zentimeter unter dem Wasserspiegel liegenden Stellen entwickelt. Damit wird die Verstopfungsgefahr abgewendet, die auf Bodenschlamm oder auf an der Oberfläche schwimmende Rückstände zurückzuführen ist. Dank einem Schaumstoffring mit geschlossenen Zellen ist der Filter schwimmfähig und kann auch bei Beschädigungen nicht sinken. Ein Gegengewicht sorgt für den optimalen Ausgleich des Filters, damit die Ansaugstelle immer unter dem Wasserspiegel liegt. Die Kunststoffteile werden aus erstklassigem Polypropylen hergestellt und die große Filterfläche besteht aus Inox-Stahl. Der Schwimmfilter ist in fünf verschiedenen Durchmessern für den Anschluss an die Saugleitung erhältlich.



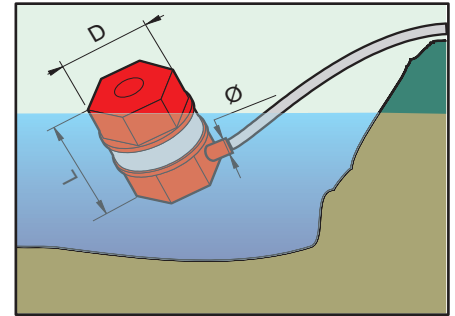
Плавающий всасывающий фильтр

Ten filtr został specjalnie zaprojektowany do odsysania kilka centymetrów poniżej powierzchni wody unikając w ten sposób ryzyka zapychania przez błoto lub odłamki pływające na powierzchni. Pływanie uzyskuje się dzięki pierścieniu z materiału rozciągliwego, który uniemożliwia jego zatopienie również w przypadku przypadkowych uszkodzeń. Przeciwważar zapewnia odpowiednie zrównoważenie takie, aby punkt ssania znajdował się zawsze poniżej tafli wody. Plastikowe części są wykonane z wysokojakościowego polipropylenu, a obszerna powierzchnia filtrująca jest wykonana z nierdzewnej stali inox. Filtr pływakowy jest dostępny z pięcioma różnymi średnicami złączki do rury ssawnej.

Filtr ssący pływakowy

Этот тип фильтра был разработан для всасывания на высоте, ниже уровня воды на несколько сантиметров, предотвращая таким образом опасность забивания грязью со дна или плавающими на поверхности остатками. Плавучесть фильтра достигается путем использования кольца из пенопласта с закрытыми ячейками, который предотвращает утапливание фильтра даже в случае случайных повреждений. Противовес гарантирует соответствующее равновесие, что позволяет всегда находиться точке всасывания под зеркалом воды. Пластмассовые части изготовлены из первоклассного полипропилена, обширная фильтрующая поверхность из нержавеющей стали. В распоряжении имеются фильтры пяти различных диаметров присоединения к всасывающему шлангу.

ART-NR. KOD. KOD.	Ø (mm)	D (mm)	L (mm)	Filtrierende Fläche Полезная площадь Strefa rzeczywista	
				(cm²)	(sq.inch.)
3073030	30	186	203	260	40"
3073033	33	186	203	260	40"
3073038	38	186	203	260	40"
3073040	40	186	203	260	40"
3073050	50	186	203	260	40"
3073052	52	186	203	260	40"
3073060	60	186	203	260	40"
3073130	30	186	265	620	96"
3073133	33	186	265	620	96"
3073138	38	186	265	620	96"
3073140	40	186	265	620	96"
3073150	50	186	265	620	96"
3073152	52	186	265	620	96"
3073160	60	186	265	620	96"



Ersatz-Schlauchanschluss

Запасной штуцер

Złączka do węża zamienna



ART-NR. KOD. KOD.	Ø (mm)
3073030.200	30
3073033.200	33
3073038.200	38
3073040.200	40
3073050.200	50
3073052.200	52
3073060.200	60

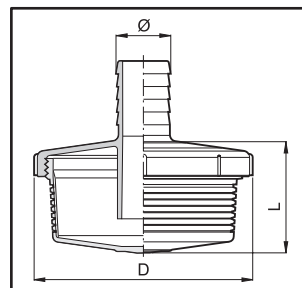
Bodenkörbe

Diese Filter mit doppeltgekreuzter Reliefvernetzung ermöglichen das problemlose Entfernen der verstopfenden Körper. Das Trapezprofil und die abgerundeten Kanten erlauben ein perfektes Ansaugen in jeder Position, ohne die Tankwände zu beschädigen.



Донный фильтр

Diese Filter mit doppeltgekreuzter Reliefvernetzung ermöglichen das problemlose Entfernen der verstopfenden Körper. Das Trapezprofil und die abgerundeten Kanten erlauben ein perfektes Ansaugen in jeder Position, ohne die Tankwände zu beschädigen.



Kosz denný

W całości wykonany z podwójnych skrzyżowanych ścianek siatkowych pozwalających na łatwe usunięcie elementów powodujących zapchanie, profil trapezoidalny i zukosowane kąty pozwalają na całkowite zanurzenie w każdej pozycji bez uszkodzenia ścian zbiorników.

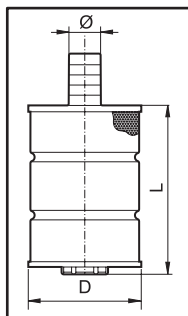
ART-NR. KOD. KOD.	Ø (mm)	D (mm)	L (mm)
302019	19	60	47
302019.1	19	60	47
302115	15	100	54
302120	20	100	54
302122	22	100	54
302125	25	100	54
302225	25	125	76
302230	30	125	76
302330	30	150	96
302335	35	150	96
302340	40	150	96
302350	50	150	96
302305	G 1 1/4 M BSP	150	96

BODENFILTER ДОННЫЙ ФИЛЬТР FILTR DENNY

Filter aus Inox-Stahl



Стальной фильтр

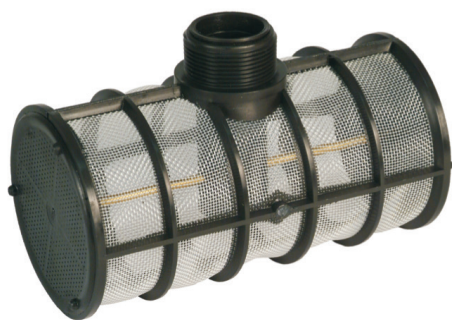


Filtry stalowy

ART-NR. КОД. KOD.	Ø (mm)	D (mm)	L (mm)
306017	17	100	70
306023	23	100	70
306125	25-30	100	150
306240	35-40	120	170
306250	50	120	170

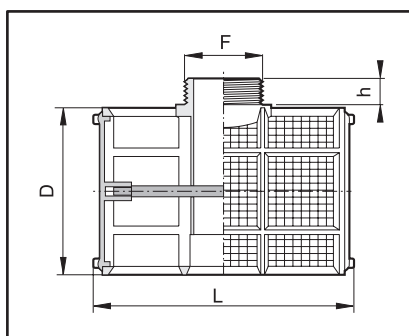
T-Filter mit Gewindeanschluss (Netz 16 Mesh)

Diese Filter können innenseitig kontrolliert und am Bodenventil sowie an Schlauchanschlüsse zu angeschlossen werden.



T-образный фильтр с резьбовым соединением (сетка 16 меш)

Просматриваемый изнутри фильтр можно соединить с донными клапанами и штуцерами.



Filtr w formie litery "T" ze złączką gwintowaną (siatka 16 mesh)

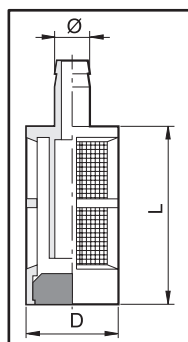
Filtr kontrolowany wewnętrznie, może być połączony z zaworami stopowymi i złączkami do węża.


ART-NR. КОД. KOD.	F	D (mm)	L (mm)	h (mm)
304151	G 1 1/4	88	120	16
304251	G 1 1/4	110	130	16
304361	G 1 1/2	110	200	20
304371	G 2	110	200	16

Ansaugfilter für Reinigungsmittel (mit Gegengewicht)

Всасывающий фильтр для моющих средств (с противовесом)

Filtr ssący do detergentu (z przeciwważem)

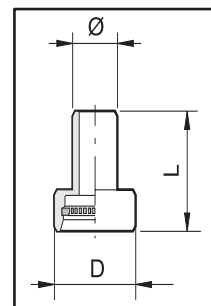



ART-NR. КОД. KOD.	Ø (mm)	D (mm)	L (mm)	
305008	8	21	41	50
305010	10	21	41	50

Ansaugfilter für Reinigungsmittel

Всасывающий фильтр для моющих средств

Filtr ssący do detergentu

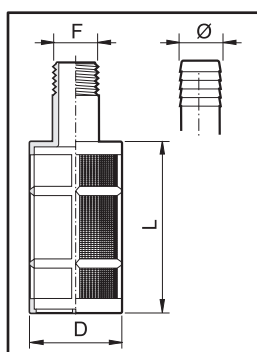


ART-NR. КОД. KOD.	Ø (mm)	D (mm)	L (mm)	
302008	8	15	20	100

Bodenfilter (Netz 32 Mesh)



Донный фильтр (сетка 32 меш)



Filtr denny (siatka 32 mesh)

ART-NR. КОД. KOD.	Ø	D (mm)	L (mm)
305110	19	42	65
305120	25	42	65
305231	G 3/4 M	70	130
305341	G 1 M	70	130